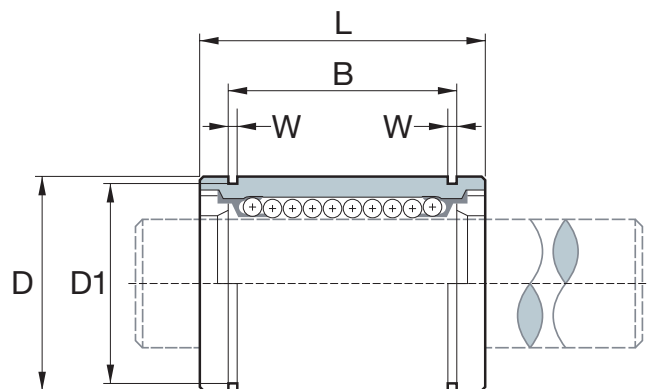


型式 **LM**
Part No

(圓筒型)



LM
標準圓筒型



LM OP
開口型

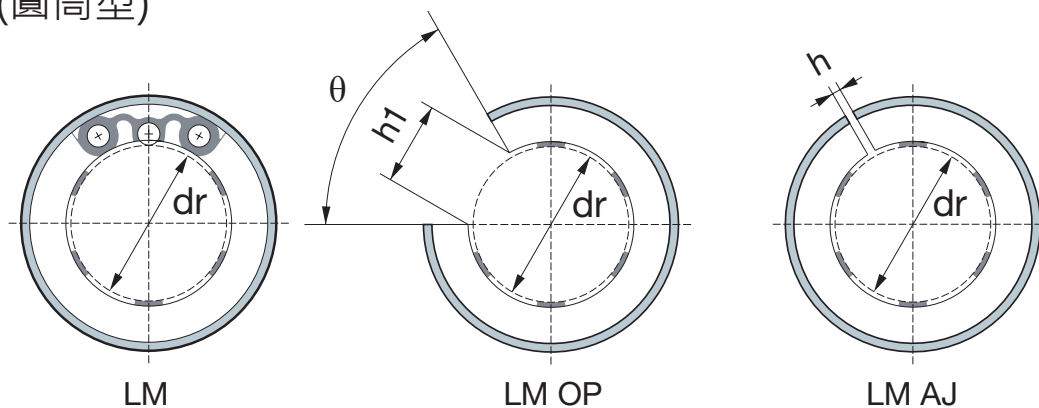


LM AJ
間隙調整型

軸承型式						主要尺寸										
密封圈型號						dr mm	公差 μm	D mm	公差 μm	L mm	公差 μm	B mm	公差 μm	W mm	公差 μm	D1 mm
標準圓筒型	球列數	開口型	球列數	間隙調整型	球列數											
LM4	4	-	-	-	-	4	0	8	0	12	0	-	-	-	-	-
LM5UU	4	-	-	-	-	5	-8	10	-9	15	-120	10.2	1.1	9.6	9.6	
LM6UU	4	-	-	LM6UUAJ	4	6	0	12	0	19	0	13.5	1.1	11.5	11.5	
LM8SUU	4	-	-	LM8SUUAJ	4	8		15		-11		17	11.5	1.1	14.3	14.3
LM8UU	4	-	-	LM8UUAJ	4	8		15	24	17.5		1.1	14.3	14.3		
LM10UU	4	-	-	LM10UUAJ	4	10		19	29	22		1.3	18	18		
LM12UU	4	LM12UU-OP	3	LM12UUAJ	4	12	-9	21	0	30	0	23	1.3	20	20	
LM13UU	4	LM13UU-OP	3	LM13UUAJ	4	13		23		-13		32	23	1.3	22	22
LM16UU	5	LM16UU-OP	4	LM16UUAJ	5	16		28	37	26.5		1.6	27	27		
LM20UU	5	LM20UU-OP	4	LM20UUAJ	5	20		32	42	30.5		1.6	30.5	30.5		
LM25UU	6	LM25UU-OP	5	LM25UUAJ	6	25	0	40	-16	59	0	41	1.85	38	38	
LM30UU	6	LM30UU-OP	5	LM30UUAJ	6	30		45		64		44.5	1.85	43	43	
LM35UU	6	LM35UU-OP	5	LM35UUAJ	6	35	52	70	49.5	2.1		49	49			
LM40UU	6	LM40UU-OP	5	LM40UUAJ	6	40	0	60	-19	80		0	60.5	2.1	57	57
LM50UU	6	LM50UU-OP	5	LM50UUAJ	6	50		80		100	74		2.6	76.5	76.5	
LM60UU	6	LM60UU-OP	5	LM60UUAJ	6	60	0	90	0	110	0		85	3.15	86.5	86.5

型式 **LM**
Part No

(圓筒型)



LM
標準圓筒型



LM OP
開口型

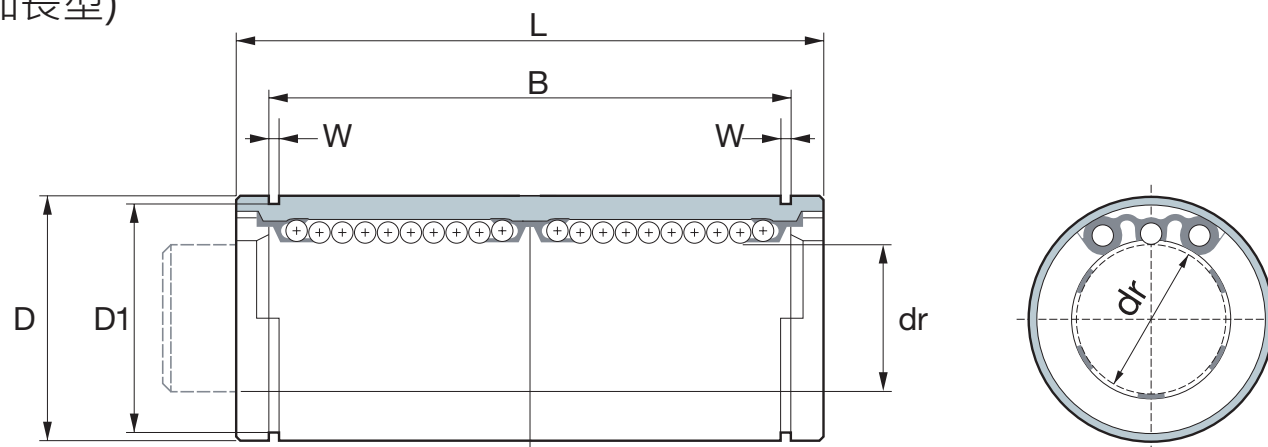


LM AJ
間隙調整型

軸承型式						主要尺寸				徑向偏心 (max) μm	徑向間隙 (max) μm	基本額度負荷		重量 (g)
密封圈型號						dr mm	h mm	h1 mm	θ			C N	Co N	
標準圓筒型	球列數	開口型	球列數	間隙調整型	球列數									
LM4	4	-	-	-	-	4	-	-	-	8	-3	88	127	2
LM5UU	4	-	-	-	-	5	-	-	-			167	206	4
LM6UU	4	-	-	LM6UUAJ	4	6	1.0	-	-			206	265	8.5
LM8SUU	4	-	-	LM8SUUAJ	4	8	1.0	-	-			176	216	11
LM8UU	4	-	-	LM8UUAJ	4	8	1.0	-	-			274	392	17
LM10UU	4	-	-	LM10UUAJ	4	10	1.0	6.8	80°	12	-4	372	549	36
LM12UU	4	LM12UU-OP	3	LM12UUAJ	4	12	1.5	8	80°			510	784	42
LM13UU	4	LM13UU-OP	3	LM13UUAJ	4	13	1.5	9	80°			510	784	49
LM16UU	5	LM16UU-OP	4	LM16UUAJ	5	16	1.5	11	80°			774	1180	76
LM20UU	5	LM20UU-OP	4	LM20UUAJ	5	20	1.5	11	60°			15	-6	882
LM25UU	6	LM25UU-OP	5	LM25UUAJ	6	25	2	12	50°	980	1570			240
LM30UU	6	LM30UU-OP	5	LM30UUAJ	6	30	2.5	15	50°	1570	2740			270
LM35UU	6	LM35UU-OP	5	LM35UUAJ	6	35	2.5	17	50°	1670	3140			425
LM40UU	6	LM40UU-OP	5	LM40UUAJ	6	40	3	20	50°	20	-10			2160
LM50UU	6	LM50UU-OP	5	LM50UUAJ	6	50	3	25	50°	25	-13	3820	7940	1700
LM60UU	6	LM60UU-OP	5	LM60UUAJ	6	60	3	30	50°			4700	10000	2000

型式 **LML**
Part No

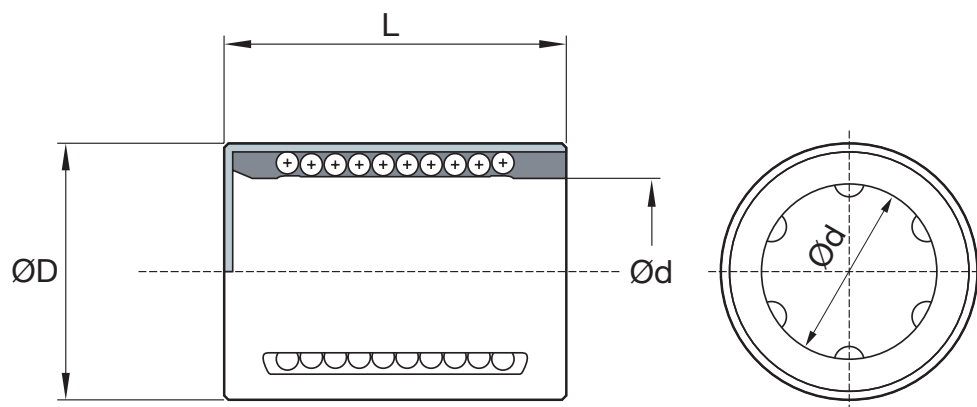
(圓筒、加長型)



軸承型式		主要尺寸										基本額度負荷		徑向偏心 (max) μm	重量 (g)
密封圈型號	球列數	dr mm	公差 μm	D mm	公差 μm	L mm	公差 μm	B mm	公差 μm	W mm	D1 mm	C N	Co N		
LM6LUU	4	6	0 -10	12	0 -13	35	0 -300	27	0 -400	1.1	11.5	323	530	15	16
LM8LUU	4	8		15		45		35		1.1	14.3	431	784		
LM10LUU	4	10		19		55		44		1.3	18	588	1100		
LM12LUU	4	12		21		57		46		1.3	20	813	1570		
LM13LUU	4	13		23		61		46		1.3	22	813	1570		
LM16LUU	5	16		28		70		53		1.6	27	1230	2350		
LM20LUU	5	20	0 -12	32	0 -19	80	0 -400	61	0 -500	1.6	30.5	1400	2740	20	180
LM25LUU	6	25		40		112		82		1.85	38	1560	3140		
LM30LUU	6	30		45		123		89		1.85	43	2490	3490		
LM35LUU	6	35	0 -15	52	0 -22	135	0 -400	99	0 -500	2.1	49	2650	6270	25	795
LM40LUU	6	40		60		151		121		2.1	57	3430	8040		
LM50LUU	6	50		80		192		148		2.6	76.5	6080	15900		
LM60LUU	6	60		90		209		170		3.15	86.5	7550	20000		
			0 -20		0 -25									30	3500

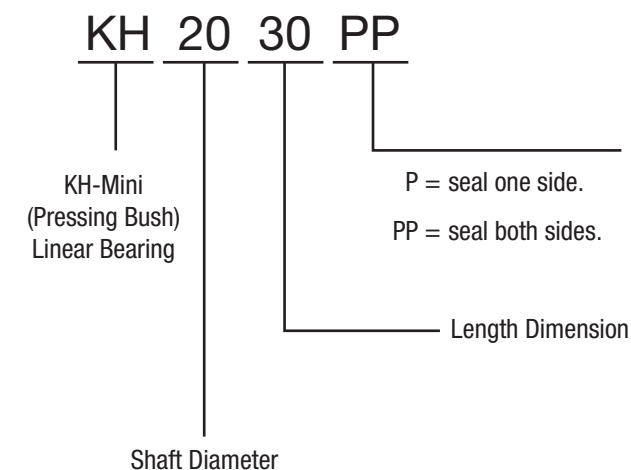
型式 **KH**
Part No

(迷你型)



軸承型式	主要尺寸			基本額度負荷		重量 (g)
	Ød	ØD	L	C N	Co N	
KH-0622	6	12	22	400	239	7
KH-0824	8	15	24	435	280	12
KH-1026	10	17	26	500	370	14.5
KH-1228	12	19	28	620	510	18.5
KH-1428	14	21	28	620	520	20.5
KH-1630	16	24	30	800	620	27.5
KH-2030	20	28	30	950	790	32.5
KH-2540	25	35	40	1990	1670	66
KH-3050	30	40	50	2800	2700	95
KH-4060	40	52	60	4400	4450	182
KH-5070	50	62	70	5500	6300	252

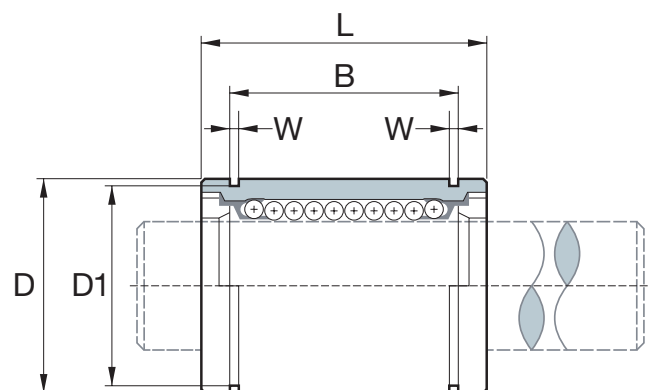
Type number format



型式
Part No **LME**

歐規

(圓筒型)



LM
標準圓筒型



LM OP
開口型



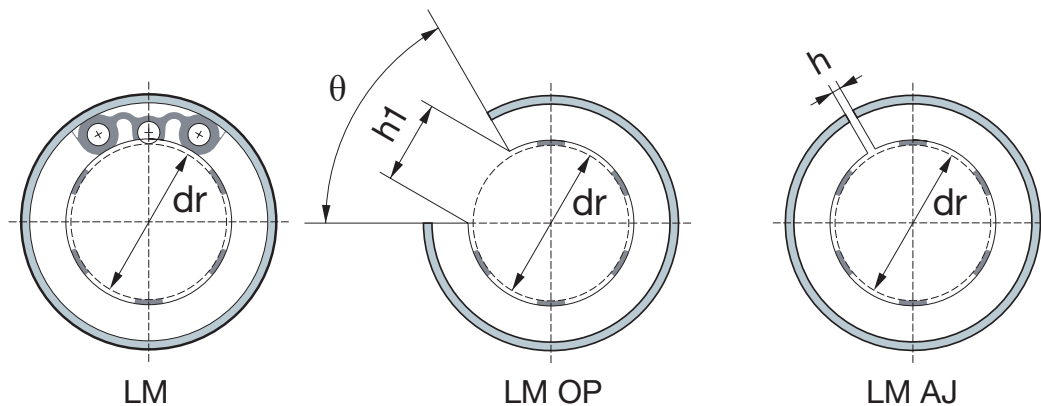
LM AJ
間隙調整型

軸承型式						主要尺寸									
密封圈型號						dr mm	公差 μm	D mm	公差 μm	L mm	公差 μm	B mm	公差 μm	W mm	D1 mm
標準圓筒型	球列數	開口型	球列數	間隙調整型	球列數										
LME5UU	4	-	-	LME5UUAJ	4	5	12	0	22	0	14.5	0	1.1	11.5	
LME8UU	4	-	-	LME8UUAJ	4	8	16	-8	25	-8	16.5	-300	1.1	15.2	
LME12UU	4	LME12UU-OP	3	LME12UUAJ	4	12	22	0	32	0	22.9	0	1.3	21	
LME16UU	5	LME16UU-OP	4	LME16UUAJ	5	16	26	-9	36	-9	24.9	-300	1.3	24.9	
LME20UU	5	LME20UU-OP	4	LME20UUAJ	5	20	32	0	45	0	31.5	0	1.6	30.3	
LME25UU	6	LME25UU-OP	5	LME25UUAJ	6	25	40	-11	58	-11	44.1	-300	1.85	37.5	
LME30UU	6	LME30UU-OP	5	LME30UUAJ	6	30	47	0	68	0	52.1	0	1.85	44.5	
LME40UU	6	LME40UU-OP	5	LME40UUAJ	6	40	62	-13	80	-13	60.6	-400	2.15	59	
LME50UU	6	LME50UU-OP	5	LME50UUAJ	6	50	75	0	100	0	77.6	-400	2.65	72	
LME60UU	6	LME60UU-OP	5	LME60UUAJ	6	60	90	-15	125	-15	101.7	-400	3.15	86.5	

型式 Part No **LME**

歐規

(圓筒型)



LM
標準圓筒型



LM OP
開口型



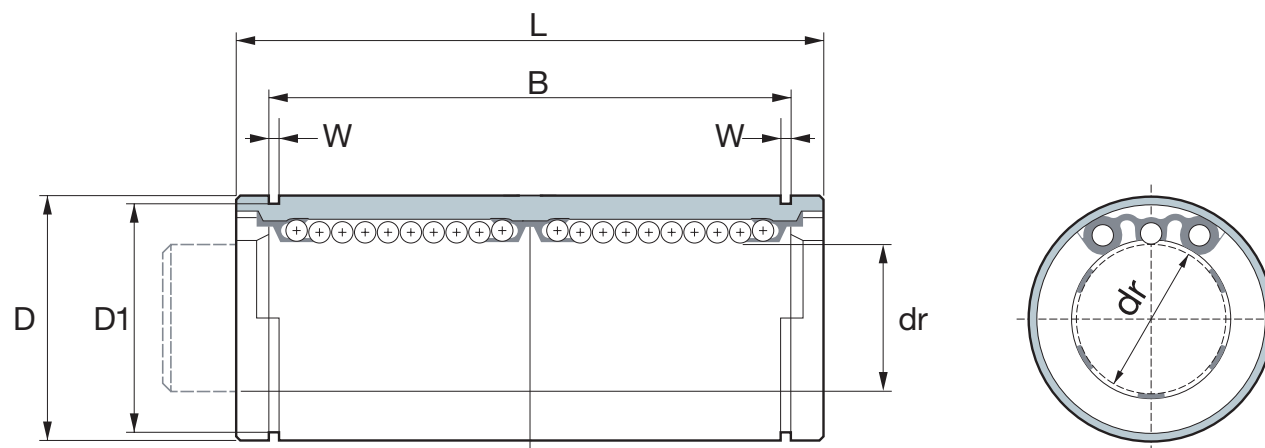
LM AJ
間隙調整型

軸承型式						主要尺寸				徑向偏心 (max) μm	徑向間隙 (max) μm	基本額定負荷		重量 (g)
密封圈型號						dr mm	h mm	h1 mm	θ			C N	Co N	
標準圓筒型	球列數	開口型	球列數	間隙調整型	球列數									
LME5UU	4	-	-	LME5UUAJ	4	5	-	-	-	12	-3	206	265	11
LME8UU	4	-	-	LME8UUAJ	4	8	-	-	-			265	402	22
LME12UU	4	LME12UU-OP	3	LME12UUAJ	4	12	1.5	7.5	78°			-4	510	784
LME16UU	5	LME16UU-OP	4	LME16UUAJ	5	16	1.5	10	78°	578	892		60	
LME20UU	5	LME20UU-OP	4	LME20UUAJ	5	20	2	10	60°	15	-6	862	1370	102
LME25UU	6	LME25UU-OP	5	LME25UUAJ	6	25	2	12.5	60°			980	1570	235
LME30UU	6	LME30UU-OP	5	LME30UUAJ	6	30	2	12.5	50°	17	-8	1570	2740	360
LME40UU	6	LME40UU-OP	5	LME40UUAJ	6	40	3	16.8	50°			2160	4020	770
LME50UU	6	LME50UU-OP	5	LME50UUAJ	6	50	3	21	50°	20	-13	3820	7940	1250
LME60UU	6	LME60UU-OP	5	LME60UUAJ	6	60	3	27.2	54°			4700	9800	2220

型式 **LMEL**
Part No

歐規

(圓筒加長型)



軸承型式		主要尺寸										徑向偏心 (max) μm	基本額度負荷		重量 (g)
密封圈型號	球列數	dr mm	公差 μm	D mm	公差 μm	L mm	公差 μm	B mm	公差 μm	W mm	D1 mm		C N	Co N	
LME8LUU	4	8	+9 -1	16	0 -9	46	0 -300	33	0 -400	1.1	15.2	15	421	804	40
LME12LUU	4	12	+11 -1	22	0 -11	61		45.8		1.3	21		813	1570	80
LME16LUU	5	16		26	68	49.8		1.3		24.9	921		1780	115	
LME20LUU	5	20	+13 -2	32	0 -13	80	0 -400	61	0 -500	1.6	30.5	17	1370	2740	180
LME25LUU	6	25		40	112	82		1.85		38	1570		3140	430	
LME30LUU	6	30	47	123	104.2	1.85		44.5		2500	5490		615		
LME40LUU	6	40	+16 -4	62	0 -15	151	0 -400	121.2	0 -500	2.15	59	20	3430	8040	1400
LME50LUU	6	50		75	192	155.2		2.65		72	6080		15900	2320	
LME60LUU	6	60		90	209	170		3.15		86.5	7550		20000	3900	