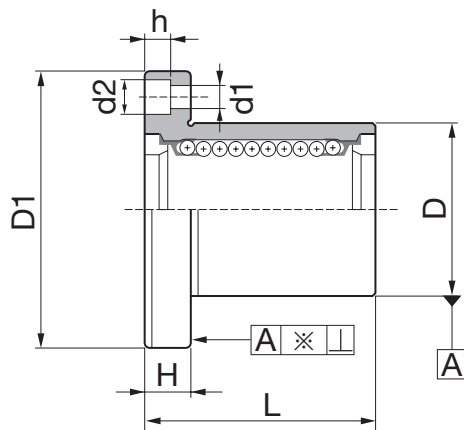


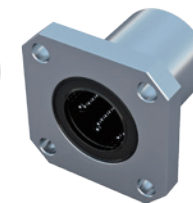
型式 LMF/LMK/LMH

Part No

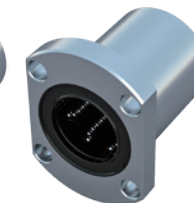
(法蘭型)



LMF
圓型法蘭



LMK
方型法蘭

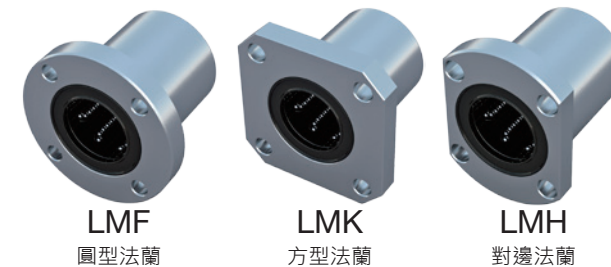
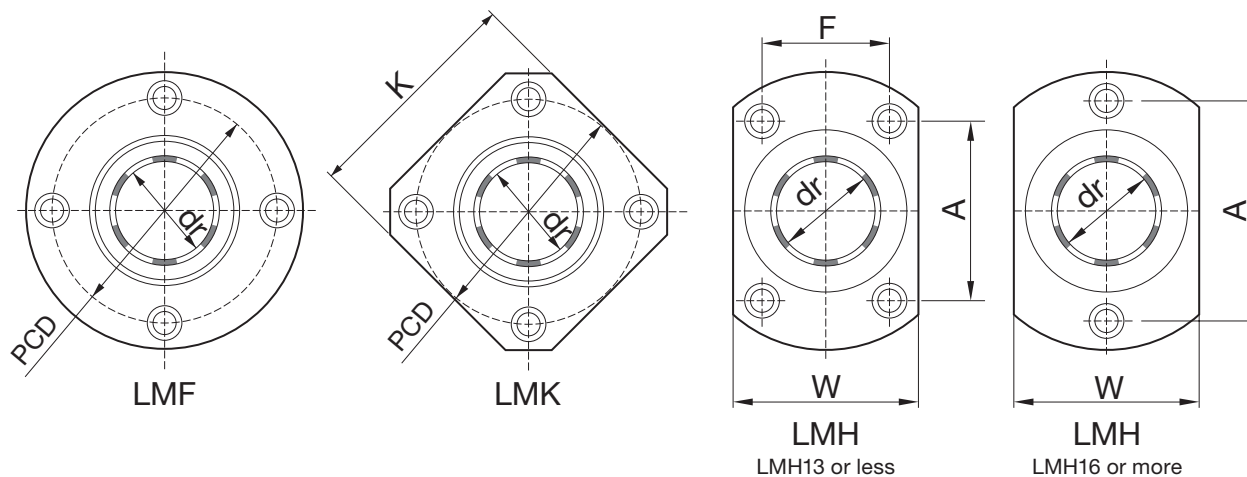


LMH
對邊法蘭

軸承型式			主要尺寸																											
密封圈型號		球列數	dr mm	公差 μm	D mm	公差 μm	$L_{\pm 0.3}$ mm	D1 mm	H mm	dl × d2 × h mm																				
LMF6UU	LMK6UU	LMH6UU	4	6	0 -9	12	19	28	5	3.5 × 6 × 3.1																				
LMF8UU	LMK8UU	LMH8UU	4	8		15					0 -11	24	32	5	3.5 × 6 × 3.1															
LMF10UU	LMK10UU	LMH10UU	4	10		19										0 -13	29	40	6	4.5 × 7.5 × 4.1										
LMF12UU	LMK12UU	LMH12UU	4	12		21															0 -13	30	42	6	4.5 × 7.5 × 4.1					
LMF13UU	LMK13UU	LMH13UU	4	13		23																				0 -13	32	43	6	4.5 × 7.5 × 4.1
LMF16UU	LMK16UU	LMH16UU	5	16		28																								
LMF20UU	LMK20UU	LMH20UU	5	20	32	0 -16	42	54	8	5.5 × 9 × 5.1																				
LMF25UU	LMK25UU	LMH25UU	6	25	40						0 -16	59	62	8	5.5 × 9 × 5.1															
LMF30UU	LMK30UU	LMH30UU	6	30	45											0 -16	64	74	10	6.6 × 11 × 6.1										
LMF35UU	LMK35UU	-	6	35	52																0 -19	70	82	10	6.6 × 11 × 6.1					
LMF40UU	LMK40UU	-	6	40	60																					0 -19	80	96	13	9 × 14 × 8.1
LMF50UU	LMK50UU	-	6	50	80																									
LMF60UU	LMK60UU	-	6	60	90	0 -22	110	134	18	11 × 17 × 11.1																				

型式 Part No **LMF/LMK/LMH**

(法蘭型)

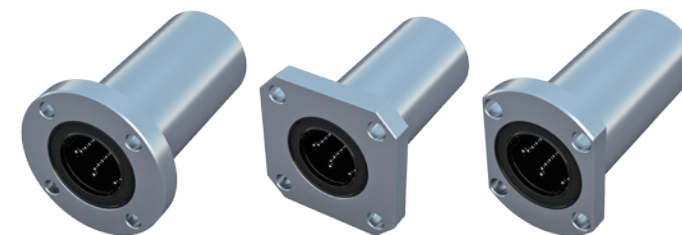
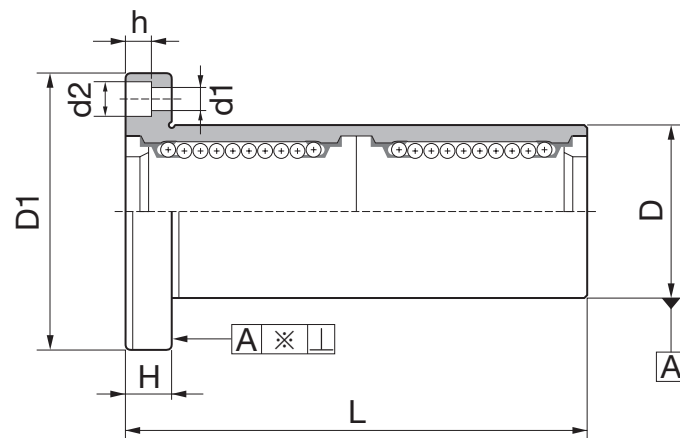


主要尺寸							徑向偏心 (max) μm	徑向間隙 (max) μm	基本額定負荷		重量 (g)
dr mm	PCD mm	K mm	W mm	A mm	F mm	d1 × d2 × h mm			C N	Co N	
6	20	22	18	20	-	3.5 × 6 × 3.1	12	-3	206	265	24
8	24	25	21	24	-	3.5 × 6 × 3.1			274	392	37
10	29	30	25	29	-	4.5 × 7.5 × 4.1		-4	372	549	72
12	32	32	27	32	-	4.5 × 7.5 × 4.1			510	784	76
13	33	34	29	33	-	4.5 × 7.5 × 4.1			510	784	.88
16	38	37	34	31	22	4.5 × 7.5 × 4.1			-6	774	1180
20	43	42	38	36	24	5.5 × 9 × 5.1	882	1370		180	
25	51	50	46	40	32	5.5 × 9 × 5.1	15	-8	980	1570	340
30	60	58	51	49	35	6.6 × 11 × 6.1			1570	2740	470
35	67	64	-	-	-	6.6 × 11 × 6.1	20	-10	1670	3140	650
40	78	75	-	-	-	9 × 14 × 8.1			2160	4020	1060
50	98	92	-	-	-	9 × 14 × 8.1		-13	3820	7940	2200
60	112	106	-	-	-	11 × 17 × 11.1	25		4700	10000	3000

型式 LMF-L/LMK-L/LMH-L

Part No

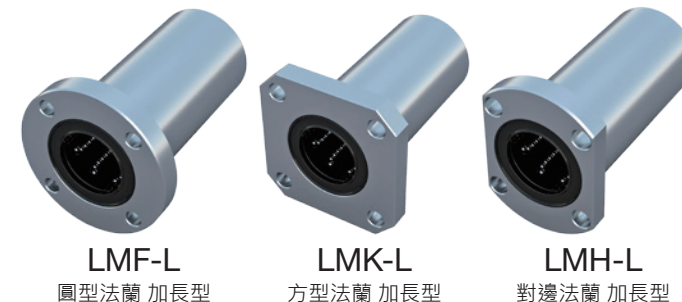
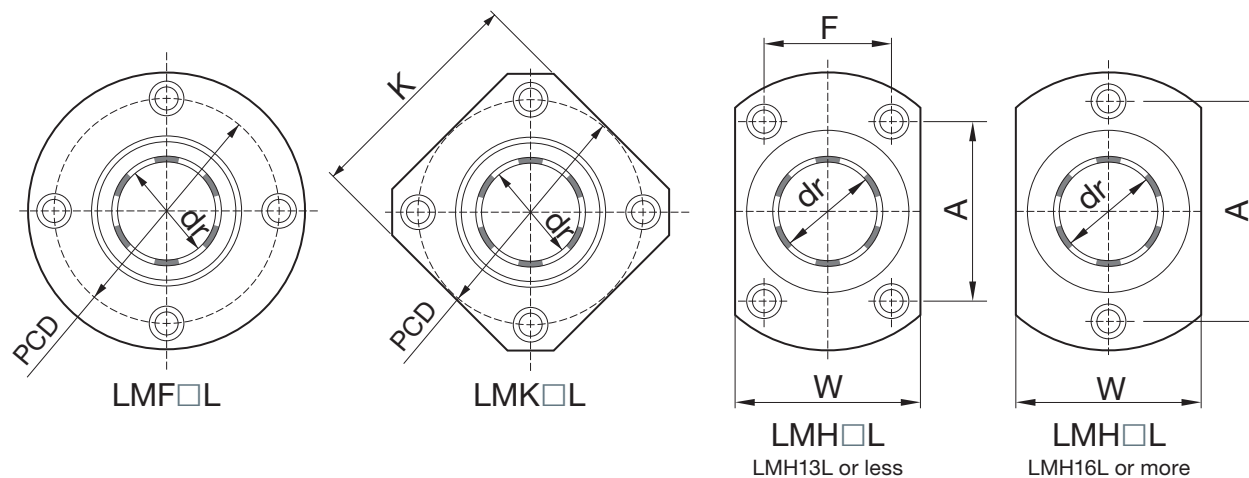
(法蘭加長型)

LMF-L
圓型法蘭 加長型LMK-L
方型法蘭 加長型LMH-L
對邊法蘭 加長型

軸承型式			主要尺寸								
密封圈型號	球列數	dr mm	公差 μm	D mm	公差 μm	L _{±0.3} mm	D1 mm	H mm	d1 × d2 × h mm		
LMF6LUU	LMK6LUU	LMH6LUU	4	6	0-10	12	0 -13	35	28	5	3.5 × 6 × 3.1
LMF8LUU	LMK8LUU	LMH8LUU	4	8							
LMF10LUU	LMK10LUU	LMH10LUU	4	10							
LMF12LUU	LMK12LUU	LMH12LUU	4	12							
LMF13LUU	LMK13LUU	LMH13LUU	4	13							
LMF16LUU	LMK16LUU	LMH16LUU	5	16	0 -16	19	0 -16	55	40	6	4.5 × 7.5 × 4.1
LMF20LUU	LMK20LUU	LMH20LUU	5	20							
LMF25LUU	LMK25LUU	LMH25LUU	6	25							
LMF30LUU	LMK30LUU	LMH30LUU	6	30							
LMF35LUU	LMK35LUU	-	6	35							
LMF40LUU	LMK40LUU	-	6	40	0 -15	21	0 -22	57	42	6	4.5 × 7.5 × 4.1
LMF50LUU	LMK50LUU	-	6	50							
LMF60LUU	LMK60LUU	-	6	60							
LMF60LUU	LMK60LUU	-	6	60							
LMF60LUU	LMK60LUU	-	6	60							
LMF60LUU	LMK60LUU	-	6	60	0 -20	80	0 -25	123	74	10	6.6 × 11 × 6.1
LMF60LUU	LMK60LUU	-	6	60	0 -20	90	0 -25	135	82	10	6.6 × 11 × 6.1
LMF60LUU	LMK60LUU	-	6	60	0 -20	90	0 -25	151	96	13	9 × 14 × 8.1
LMF60LUU	LMK60LUU	-	6	60	0 -20	90	0 -25	192	116	13	9 × 14 × 8.1
LMF60LUU	LMK60LUU	-	6	60	0 -20	90	0 -25	209	134	18	11 × 17 × 11.1

型式 Part No **LMF-L/LMK-L/LMH-L**

(法蘭加長型)

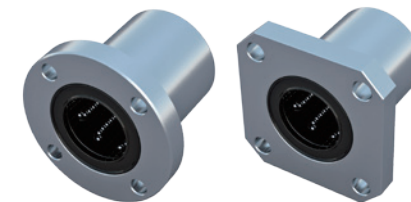
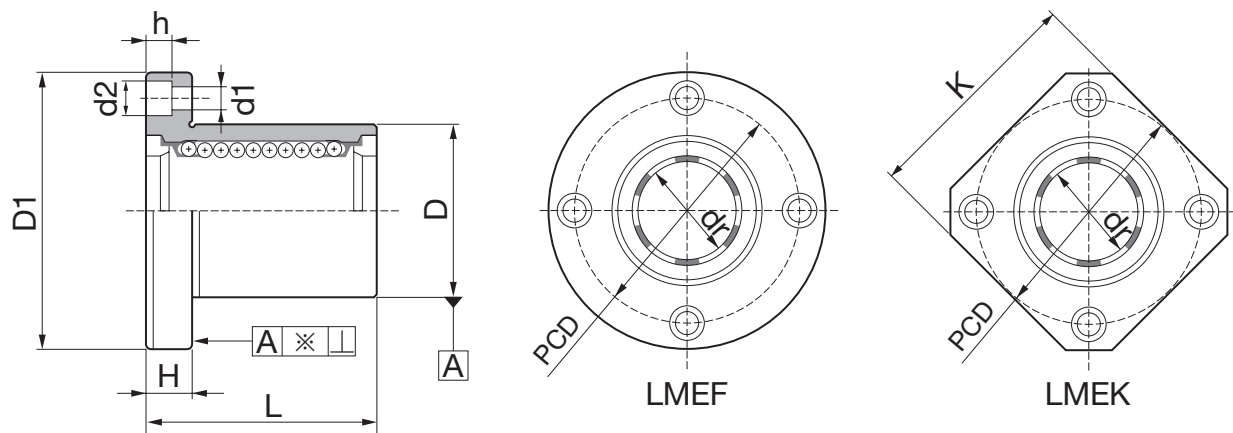


主要尺寸							徑向偏心 (max) μm	徑向間隙 (max) μm	基本額定負荷		重量 (g)
dr mm	PCD mm	K mm	W mm	A mm	F mm	dl × d2 × h mm			C N	Co N	
6	20	22	18	20	-	3.5 × 6 × 3.1	15	-3	323	529	31
8	24	25	21	24	-	3.5 × 6 × 3.1	15	-3	431	784	51
10	29	30	25	29	-	4.5 × 7.5 × 4.1	15	-4	588	1100	98
12	32	32	27	32	-	4.5 × 7.5 × 4.1	15	-4	813	1570	110
13	33	34	29	33	-	4.5 × 7.5 × 4.1	15	-4	813	1570	130
16	38	37	34	31	22	4.5 × 7.5 × 4.1	15	-6	1230	2350	190
20	43	42	38	36	24	5.5 × 9 × 5.1	20	-6	1400	2740	260
25	51	50	46	40	32	5.5 × 9 × 5.1	20	-6	1560	3140	540
30	60	58	51	49	35	6.6 × 11 × 6.1	20	-8	2490	5490	680
35	67	64	-	-	-	6.6 × 11 × 6.1	25	-8	2650	6270	1020
40	78	75	-	-	-	9 × 14 × 8.1	25	-10	3430	8040	1570
50	98	92	-	-	-	9 × 14 × 8.1	25	-13	6080	15900	3600
60	112	106	-	-	-	11 × 17 × 11.1	25	-13	7550	20000	4500

型式 Part No **LMEF/LMEK**

歐規

(法蘭型)



LMEF
圓型法蘭

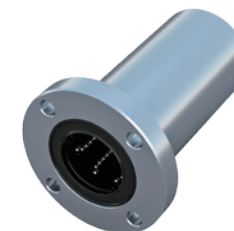
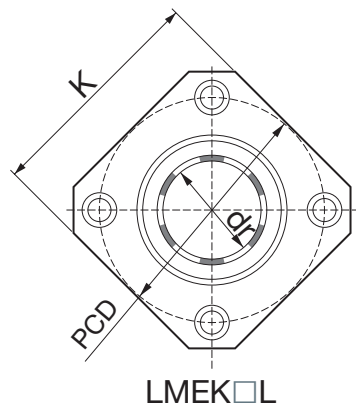
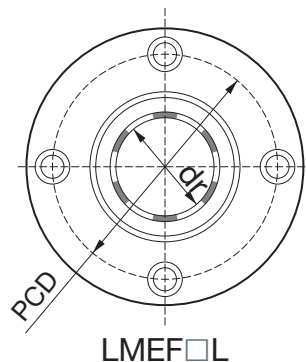
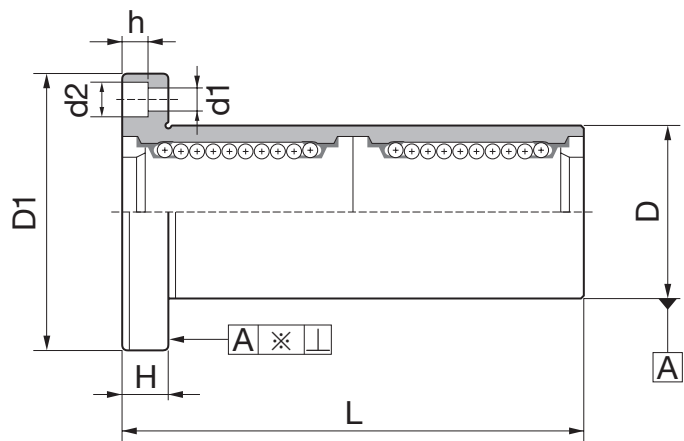
LMEK
方型法蘭

軸承型式		主要尺寸											徑向偏心 (max) μm	徑向間隙 (max) μm	基本額度負荷		重量 (g)
密封圈型號	球列數	dr mm	公差 μm	D mm	公差 μm	L ±0.3 mm	D1 mm	H mm	PCD mm	K mm	d1 × d2 × h mm	C N			Co N		
LMEF8UU	LMEK8UU	4	8	+8 0	16	0 -11	25	32	5	24	25	3.5 × 6 × 3.1	12	-3	265	402	41
LMEF12UU	LMEK12UU	4	12	+9 -1	22	0 -13	32	42	6	32	32	4.5 × 7.5 × 4.1		-4	510	784	80
LMEF16UU	LMEK16UU	5	16		26	36	46	6	36	35	4.5 × 7.5 × 4.1	578		892	103		
LMEF20UU	LMEK20UU	5	20	+11 -1	32	0 -16	45	54	8	43	42	5.5 × 9 × 5.1	15	-6	862	1370	182
LMEF25UU	LMEK25UU	6	25		40	58	62	8	51	50	5.5 × 9 × 5.1	980		1570	335		
LMEF30UU	LMEK30UU	6	30	+13 -2	47	0 -19	68	76	10	62	60	6.6 × 11 × 6.1	20	-8	1570	2740	560
LMEF40UU	LMEK40UU	6	40		62	80	98	13	80	75	9 × 14 × 8.1	2160		4020	1175		
LMEF50UU	LMEK50UU	6	50		75	100	112	13	94	88	9 × 14 × 8.1	3820		7940	1745		
LMEF60UU	LMEK60UU	6	60	90	0 -22	125	134	18	112	106	11 × 17 × 11.1	25	-13	4700	9800	3220	

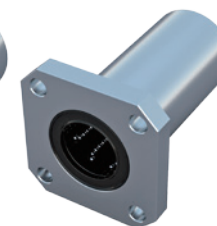
型式 Part No **LMEF-L/LMEK-L**

歐規

(法蘭加長型)



LMEF-L
圓型法蘭 加長型

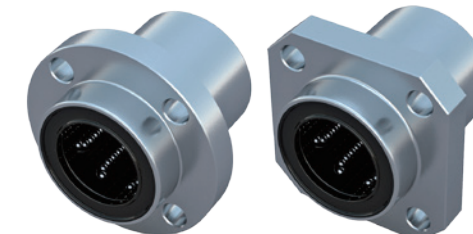
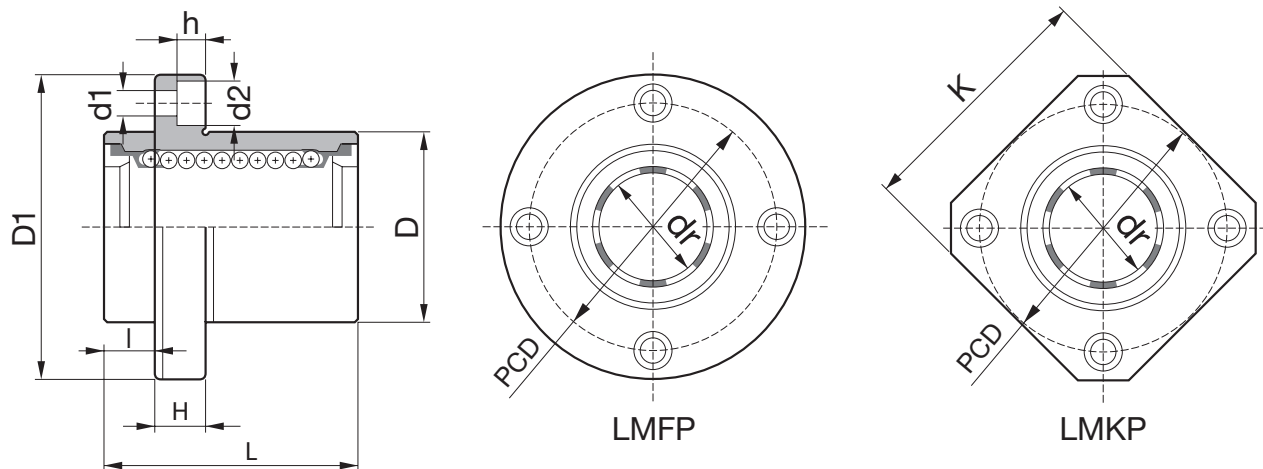


LMEK-L
方型法蘭 加長型

軸承型式		主要尺寸										徑向偏心 (max) μm	徑向間隙 (max) μm	基本額度負荷		重量 (g)	
密封圈型號	球列數	dr mm	公差 μm	D mm	公差 μm	L ±0.3 mm	D1 mm	H mm	PCD mm	K mm	dl × d2 × h mm			C N	Co N		
LMEF8LUU	LMEK8LUU	4	8	+9 -1	16	0 -13	46	32	5	24	25	3.5 × 6 × 3.1	15	-3	421	804	59
LMEF12LUU	LMEK12LUU	4	12		22	0	61	42	6	32	32	4.5 × 7.5 × 4.1	15	-4	813	1570	110
LMEF16LUU	LMEK16LUU	5	16	+11 1	26	-16	68	46	6	36	35	4.5 × 7.5 × 4.1	15		921	1780	160
LMEF20LUU	LMEK20LUU	5	20		32	0 -19	80	54	8	43	42	5.5 × 9 × 5.1	17	-6	1370	2740	260
LMEF25LUU	LMEK25LUU	6	25	40	0		112	62	8	51	50	5.5 × 9 × 5.1	17	-8	1570	3140	540
LMEF30LUU	LMEK30LUU	6	30	47	-19	123	76	10	62	60	6.6 × 11 × 6.1	17	2500		5490	815	
LMEF40LUU	LMEK40LUU	6	40	+16 -4	62	0	151	98	13	80	75	9 × 14 × 8.1	20	-8	3430	8040	1805
LMEF50LUU	LMEK50LUU	6	50		75	-22	192	112	13	94	88	9 × 14 × 8.1	25		6080	15900	2820
LMEF60LUU	LMEK60LUU	6	60	90	0 -25	209	134	18	112	106	11 × 17 × 11.1	25	-13	7550	20000	4920	

型式 Part No **LMFP / LMKP**

(引導式法蘭型)



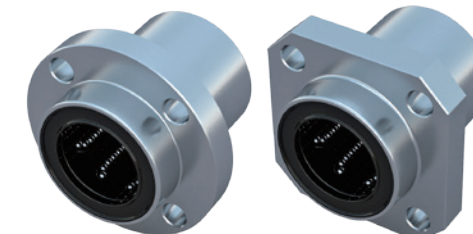
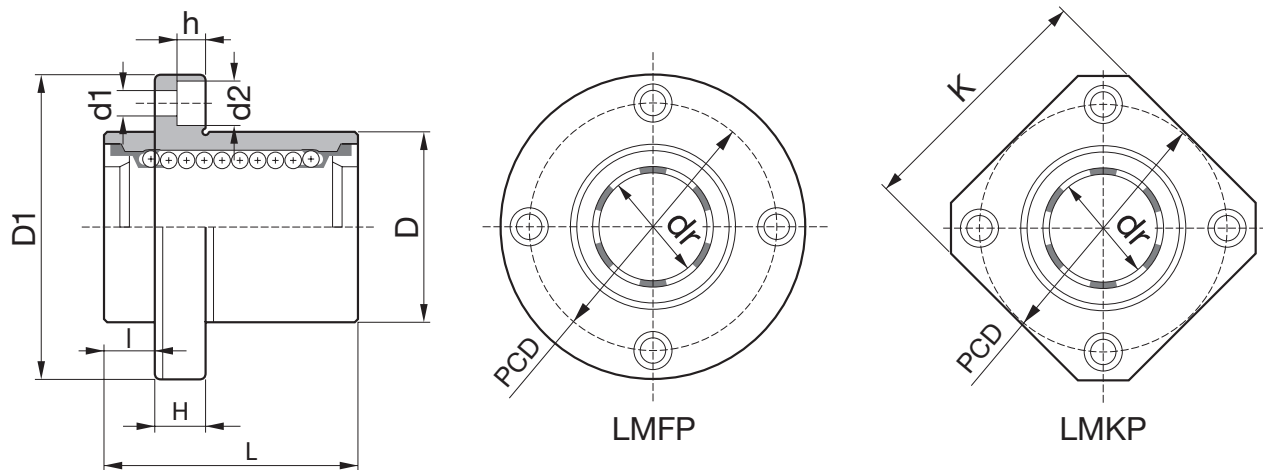
LMFP
圓形引導式法蘭

LMKP
方形引導式法蘭

軸承型式		主要尺寸											徑向偏心 (max) μm	基本額度負荷		重量 (g)
密封圈型號	球列數	dr (mm)	公差 μm	D (mm)	公差 μm	L _{±0.3} mm	I mm	D1 mm	K mm	H mm	PCD mm	d1 × d2 × h mm		C N	Co N	
LMFP6UU	4	6	0 -9	12	0 -13	19	5	28	22	5	20	3.5 × 6 × 3.1	12	206	265	24
LMKP6UU						24	5	32	25	5	24	3.5 × 6 × 3.1		274	392	37
LMFP8UU	4	8		15	0 -16	29	6	40	30	6	29	4.5 × 7.5 × 4.1		372	549	72
LMKP8UU						30	6	42	32	6	32	4.5 × 7.5 × 4.1		510	784	76
LMFP10UU	4	10		21	0 -16	32	6	43	34	6	33	4.5 × 7.5 × 4.1		510	784	88
LMKP10UU						37	6	48	37	6	38	4.5 × 7.5 × 4.1		774	1180	120
LMFP12UU	4	12		23	0 -16	37	6	48	37	6	38	4.5 × 7.5 × 4.1		774	1180	120
LMKP12UU						37	6	48	37	6	38	4.5 × 7.5 × 4.1		774	1180	120
LMFP13UU	4	13		23	0 -16	37	6	48	37	6	38	4.5 × 7.5 × 4.1		774	1180	120
LMKP13UU						37	6	48	37	6	38	4.5 × 7.5 × 4.1		774	1180	120
LMFP16UU	5	16		28	0 -16	37	6	48	37	6	38	4.5 × 7.5 × 4.1		774	1180	120
LMKP16UU						37	6	48	37	6	38	4.5 × 7.5 × 4.1		774	1180	120

型式 Part No **LMFP / LMKP**

(引導式法蘭型)



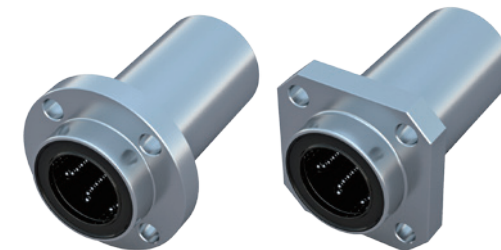
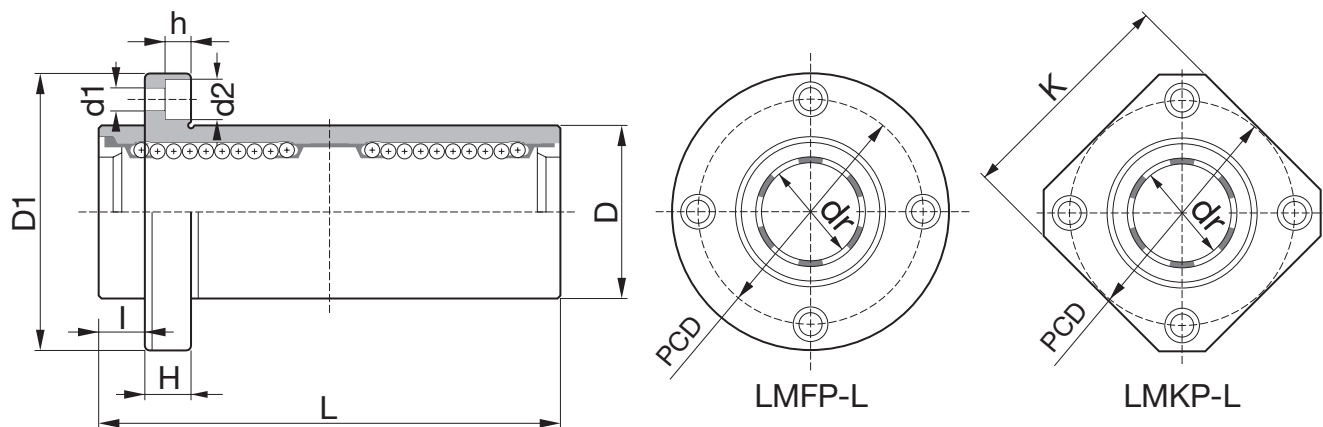
LMFP
圓形引導式法蘭

LMKP
方形引導式法蘭

軸承型式		主要尺寸											徑向偏心 (max) μm	基本額度負荷		重量 (g)
密封圈型號	球列數	dr (mm)	公差 μm	D (mm)	公差 μm	L _{±0.3} mm	I mm	D1 mm	K mm	H mm	PCD mm	dl × d2 × h mm		C N	Co N	
LMFP20UU	5	20	0 -10	32	0 -19	42	8	54	42	8	43	5.5 × 9 × 5.1	15	882	1370	180
LMKP20UU																
LMFP25UU	6	25	0 -10	40	0 -19	59	8	62	50	8	51	5.5 × 9 × 5.1	15	980	1570	340
LMKP25UU																
LMFP30UU	6	30	0 -10	45	0 -19	64	10	74	58	10	60	6.6 × 11 × 6.1	15	1570	2740	470
LMKP30UU																
LMFP35UU	6	35	0 -10	52	0 -19	70	10	82	64	10	67	6.6 × 11 × 6.1	15	1670	3140	650
LMKP35UU																
LMFP40UU	6	40	0 -12	60	0 -22	80	13	96	75	13	78	9 × 14 × 8.1	20	2160	4020	1060
LMKP40UU																
LMFP50UU	6	50	0 -12	80	0 -22	100	13	116	92	18	98	9 × 14 × 8.1	20	3820	7940	2200
LMKP50UU																
LMFP60UU	6	60	0 -15	90	0 -25	110	18	134	106	18	112	11 × 17 × 11.1	25	4700	10000	3000
LMKP60UU																

型式 **LMFP-L / LMKP-L**
Part No

(引導式法蘭加長型)

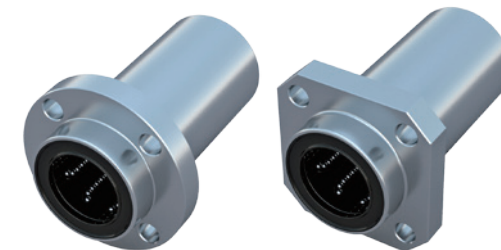
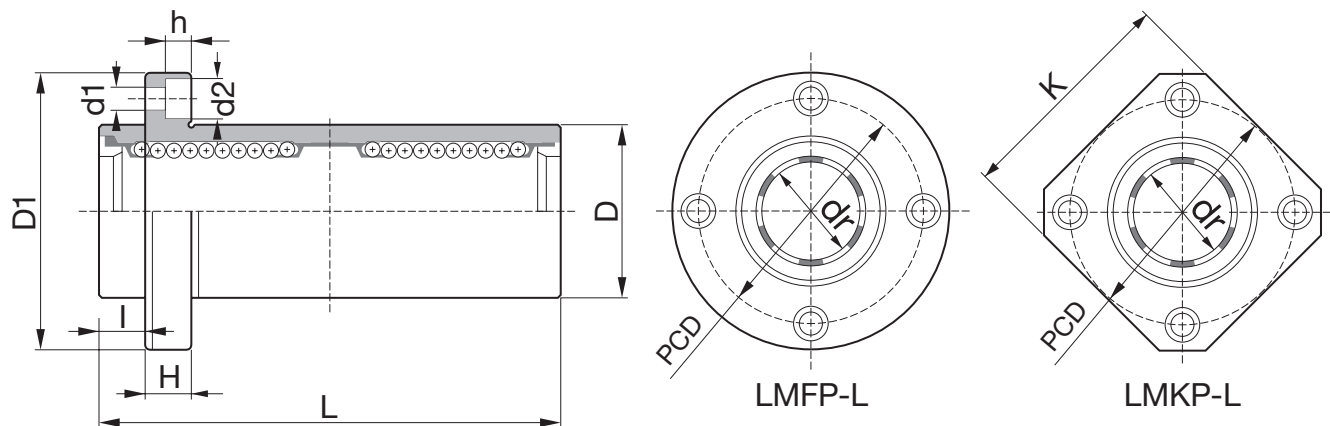


LMFP-L 圓形引導式法蘭(加長型)
LMKP-L 方形引導式法蘭(加長型)

軸承型式		主要尺寸											徑向偏心 (max) μm	基本額度負荷		重量 (g)
密封圈型號	球列數	dr mm	公差 μm	D mm	公差 μm	L _{±0.3} mm	I mm	D1 mm	K mm	H mm	PCD mm	dl × d2 × h mm		C N	Co N	
LMFP6LUU	4	6	0 -10	12	0 -13	35	5	28	22	5	20	3.5 × 6 × 3.1	15	323	529	31
LMKP6LUU																
LMFP8LUU	4	8		15	0 -13	45	5	32	25	5	24	3.5 × 6 × 3.1		431	784	51
LMKP8LUU																
LMFP10LUU	4	10		19	0 -16	55	6	40	30	6	29	4.5 × 7.5 × 4.1		588	1100	98
LMKP10LUU																
LMFP12LUU	4	12		21	0 -16	57	6	42	32	6	32	4.5 × 7.5 × 4.1		813	1570	110
LMKP12LUU																
LMFP13LUU	4	13		23	0 -16	61	6	43	34	6	33	4.5 × 7.5 × 4.1		813	1570	130
LMKP13LUU																
LMFP16LUU	5	16	28	0 -16	70	6	48	37	6	38	4.5 × 7.5 × 4.1	1230	2350	190		
LMKP16LUU																

型式 Part No **LMFP-L/LMKP-L**

(引導式法蘭加長型)

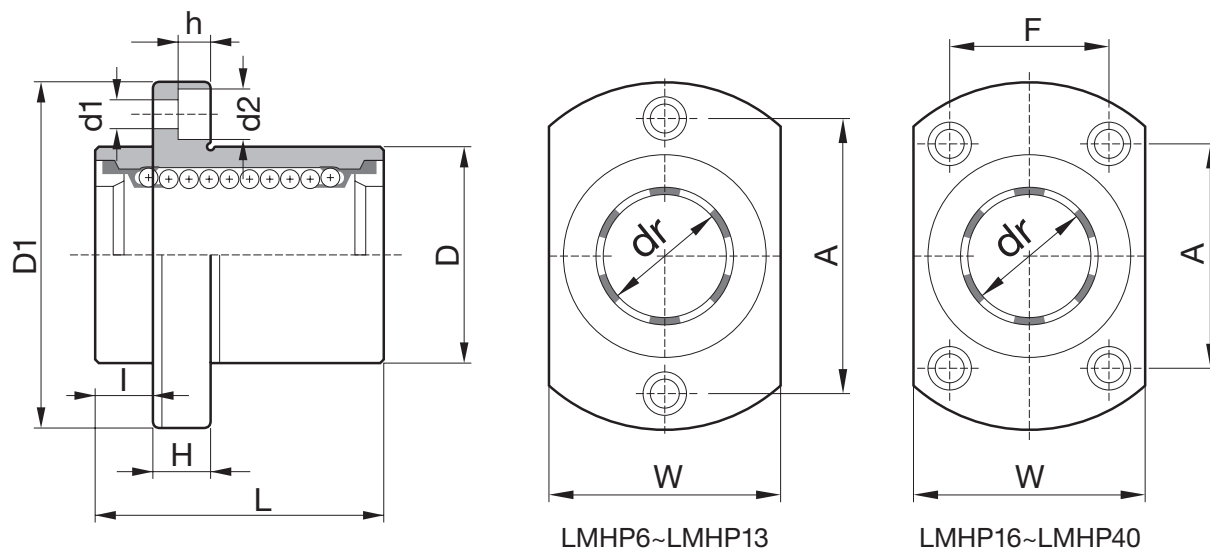


LMFP-L 圓形引導式法蘭(加長型)
LMKP-L 方形引導式法蘭(加長型)

軸承型式		主要尺寸											徑向偏心 (max) μm	基本額度負荷		重量 (g)
密封圈型號	球列數	dr mm	公差 μm	D mm	公差 μm	L _{±0.3} mm	I mm	D1 mm	K mm	H mm	PCD mm	d1 × d2 × h mm		C N	Co N	
LMFP20LUU	5	20	0 -12	32	0 -19	80	8	54	42	8	43	5.5 × 9 × 5.1	20	1400	2740	260
LMKP20LUU																
LMFP25LUU	6	25		40		112	8	62	50	8	51	5.5 × 9 × 5.1				
LMKP25LUU																
LMFP30LUU	6	30		45		123	10	74	58	10	60	6.6 × 11 × 6.1				
LMKP30LUU																
LMFP35LUU	6	35	52	135	10	82	64	10	67	6.6 × 11 × 6.1	25	2650	6270	1020		
LMKP35LUU																
LMFP40LUU	6	40	60	151	13	96	75	13	78	9 × 14 × 8.1						
LMKP40LUU																
LMFP50LUU	6	50	80	192	13	116	92	13	98	9 × 14 × 8.1						
LMKP50LUU																
LMFP60LUU	6	60	90	209	18	134	106	18	112	11 × 17.5 × 10.8	7550	20000	4500			
LMKP60LUU																

型式 **LMHP**
Part No

(對邊法蘭型)



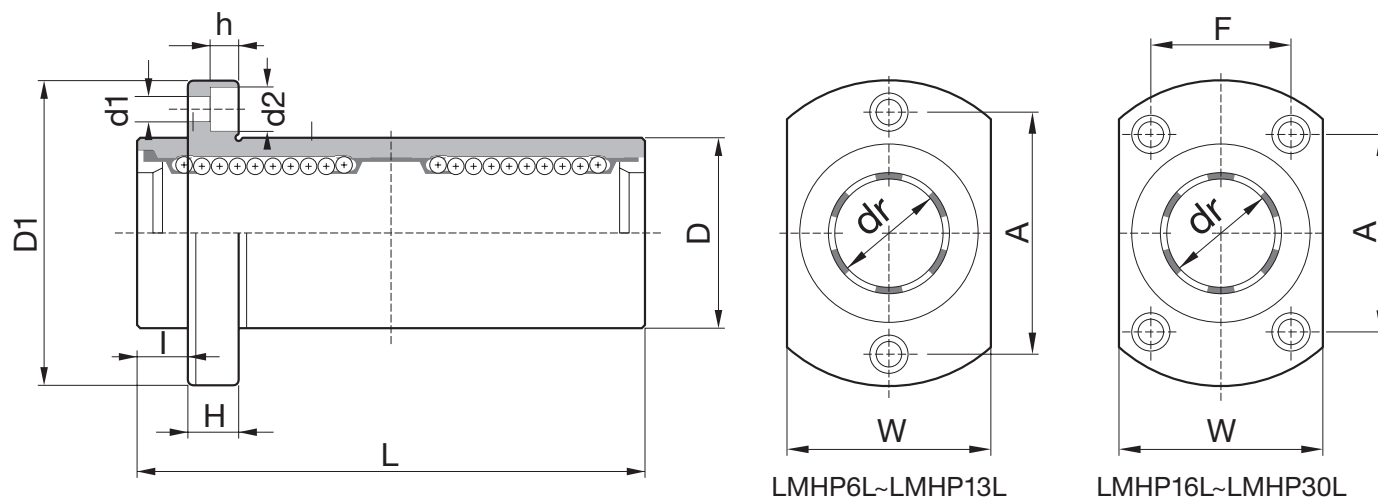
LMHP6~LMHP13

LMHP16~LMHP40

軸承型式		主要尺寸											徑向偏心 (max) μm	基本額度負荷		重量 (g)	
密封圈型號	球列數	dr mm	公差 μm	D mm	公差 μm	L ±0.3 mm	I mm	D1 mm	W mm	H mm	A mm	F mm		D1 × d2 × h mm	C N		Co N
LMHP6UU	4	6	0 -9	12	0	19	5	28	18	5	20	-	3.5 × 6 × 3.1	12	206	265	21
LMHP8UU	4	8		15	-13	24	5	32	21	5	24	-	3.5 × 6 × 3.1		274	392	33
LMHP10UU	4	10		19	0 -16	29	6	40	25	6	29	-	4.5 × 7.5 × 4.1		372	549	64
LMHP12UU	4	12		21		30	6	42	27	6	32	-	4.5 × 7.5 × 4.1		510	784	68
LMHP13UU	4	13		23		32	6	43	29	6	33	-	4.5 × 7.5 × 4.1		510	784	81
LMHP16UU	5	16		28		37	6	48	34	6	31	22	4.5 × 7.5 × 4.1		774	1180	112
LMHP20UU	5	20	0 -10	32	0 -19	42	8	54	38	8	36	24	5.5 × 9 × 5.1	15	882	1370	167
LMHP25UU	6	25		40		59	8	62	46	8	40	32	5.5 × 9 × 5.1		980	1570	325
LMHP30UU	6	30		45		64	10	74	51	10	49	35	6.6 × 11 × 6.1		1570	2740	388

型式 Part No **LMHP-L**

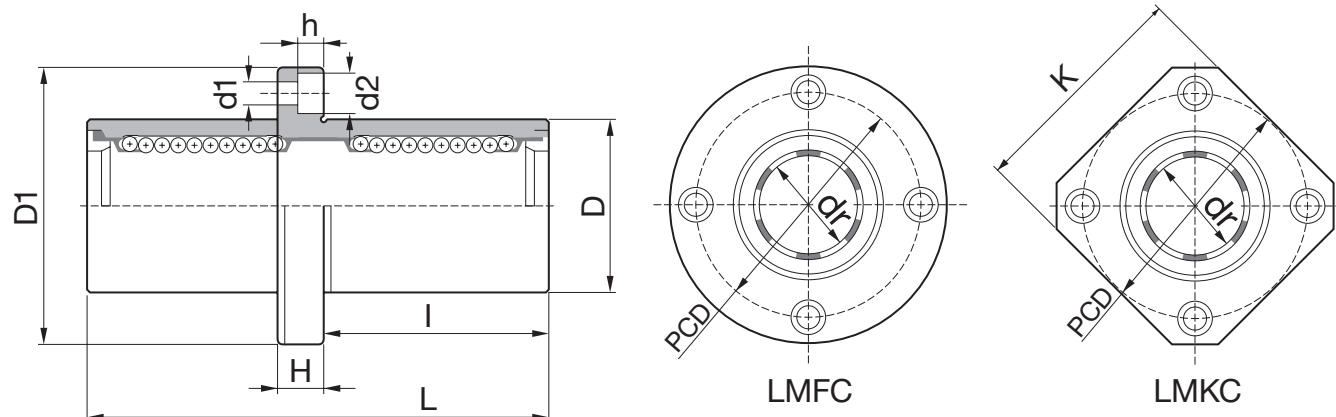
(對邊法蘭加長型)



軸承型式		主要尺寸												徑向偏心 (max) μm	基本額度負荷		重量 (g)
密封圈型號	球列數	dr mm	公差 μm	D mm	公差 μm	L ±0.3 mm	I mm	D1 mm	W mm	H mm	A mm	F mm	dl × d2 × h mm		C N	Co N	
LMHP6LUU	4	6	0 -10	12	0 -13	35	5	28	18	5	20	-	3.5 × 6 × 3.1	15	323	529	28
LMHP8LUU	4	8		15		45	5	32	21	5	24	-	3.5 × 6 × 3.1		431	784	47
LMHP10LUU	4	10		19		55	6	40	25	6	29	-	4.5 × 7.5 × 4.1		588	1100	90
LMHP12LUU	4	12		21		58	6	42	27	6	32	-	4.5 × 7.5 × 4.1		813	1570	102
LMHP13LUU	4	13		23		61	6	43	29	6	33	-	4.5 × 7.5 × 4.1		813	1570	123
LMHP16LUU	5	16	0 -12	28	0 -16	70	6	48	34	6	31	22	4.5 × 7.5 × 4.1	20	1230	2350	182
LMHP20LUU	5	20		32		80	8	54	38	8	36	24	5.5 × 9 × 5.1		1400	2740	247
LMHP25LUU	6	25		40		112	8	62	46	8	40	32	5.5 × 9 × 5.1		1560	3140	525
LMHP30LUU	6	30		45		123	10	74	51	10	49	35	6.6 × 11 × 6.1		2490	5490	645

型式 Part No **LMFC/LMKC**

(中間式法蘭加長型)



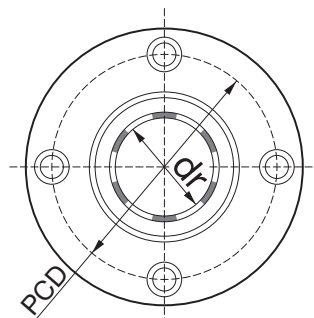
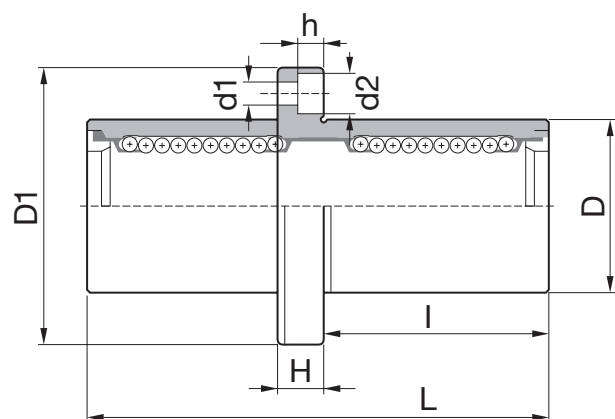
LMFC
圓中間法蘭加長型

LMKC
方中間法蘭加長型

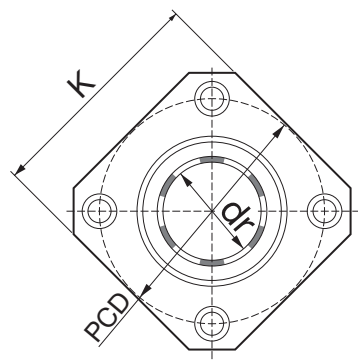
軸承型式		主要尺寸											徑向偏心 (max) μm	基本額度負荷		重量 (g)
密封圈型號	球列數	dr mm	公差 μm	D mm	公差 μm	L _{±0.3} mm	I mm	D1 mm	K mm	H mm	PCD mm	d1 × d2 × h mm		C N	Co N	
LMFC6UU	4	6	0 -10	12	0 -13	35	15	28	22	5	20	3.5 × 6 × 3.1	15	323	529	31
LMKC6UU																
LMFC8UU	4	8		15	0 -13	45	20	32	25	5	24	3.5 × 6 × 3.1		431	784	51
LMKC8UU																
LMFC10UU	4	10		19	0 -16	55	24.5	40	30	6	29	4.5 × 7.5 × 4.1		588	1100	98
LMKC10UU																
LMFC12UU	4	12		21	0 -16	57	25.5	42	32	6	32	4.5 × 7.5 × 4.1		813	1570	110
LMKC12UU																
LMFC13UU	4	13		23	0 -16	61	27.5	43	34	6	33	4.5 × 7.5 × 4.1		813	1570	130
LMKC13UU																
LMFC16UU	5	16		28	0 -16	70	32	48	37	6	38	4.5 × 7.5 × 4.1		1230	2350	190
LMKC16UU																

型式 Part No **LMFC/LMKC**

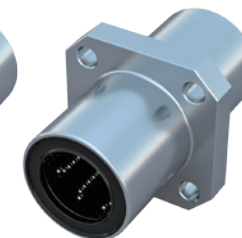
(中間式法蘭加長型)



LMFC



LMKC

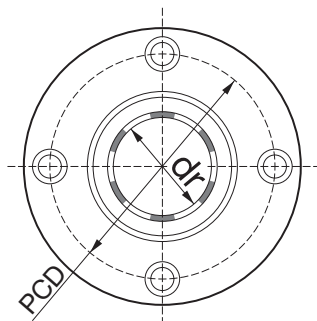
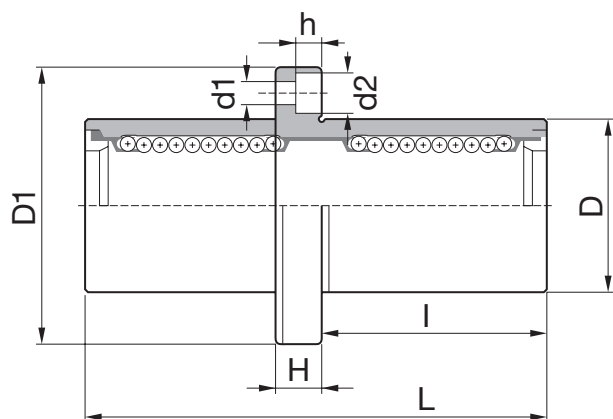
LMFC
圓中間法蘭加長型LMKC
方中間法蘭加長型

軸承型式		主要尺寸											徑向偏心 (max) μm	基本額定負荷		重量 (g)
密封圈型號	球列數	dr mm	公差 μm	D mm	公差 μm	L _{±0.3} mm	I mm	D1 mm	K mm	H mm	PCD mm	d1 × d2 × h mm		C N	Co N	
LMFC20UU	5	20	0 -12	32	0 -19	80	36	54	42	8	43	5.5 × 9 × 5.1	20	1400	2740	260
LMKC20UU																
LMFC25UU	6	25	0 -12	40	0 -19	112	52	62	50	8	51	5.5 × 9 × 5.1	20	1560	3140	540
LMKC25UU																
LMFC30UU	6	30	0 -12	45	0 -19	123	56.5	74	58	10	60	6.6 × 11 × 6.1	20	2490	5490	680
LMKC30UU																
LMFC35UU	6	35	0 -12	52	0 -19	135	62.5	82	64	10	67	6.6 × 11 × 6.1	20	2650	6270	1020
LMKC35UU																
LMFC40UU	6	40	0 -15	60	0 -22	151	69	96	75	13	78	9 × 14 × 8.1	25	3430	8040	1570
LMKC40UU																
LMFC50UU	6	50	0 -15	80	0 -22	192	89.5	116	92	13	98	9 × 14 × 8.1	25	6080	15900	3600
LMKC50UU																
LMFC60UU	6	60	0 -20	90	0 -25	209	95.5	134	106	18	112	11 × 17 × 11.1	30	7550	20000	4500
LMKC60UU																

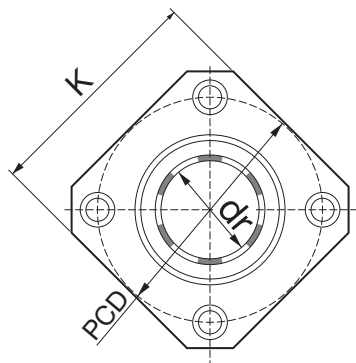
型式 **LMEFC/LMEKC**
Part No

歐規

(中間式法蘭加長型)



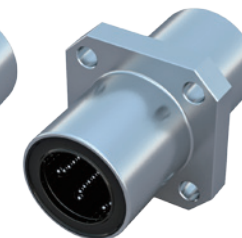
LMEFC



LMEKC



LMFC
圓中間法蘭加長型

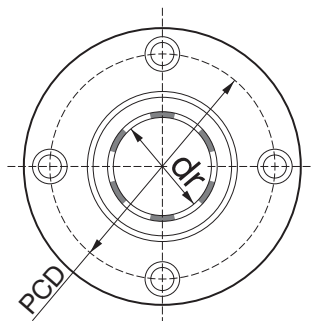
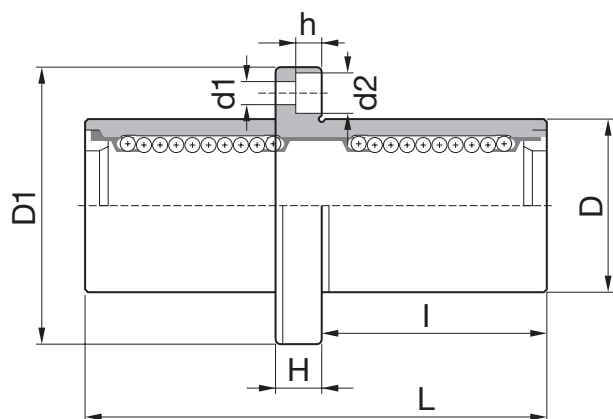


LMKC
方中間法蘭加長型

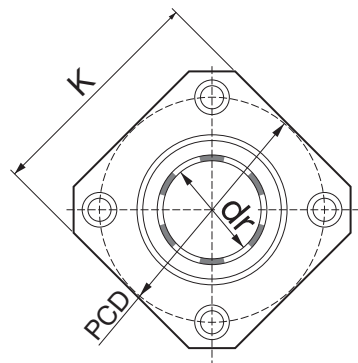
軸承型式		主要尺寸											徑向偏心 (max) μm	基本額度負荷		重量 (g)	
密封圈型號	球列數	dr mm	公差 μm	D mm	公差 μm	L ±0.3 mm	I mm	D1 mm	K mm	H mm	PCD mm	d1 × d2 × h mm		C N	Co N		
LMEFC8UU	4	8	+9 -1	16	0 -13	46	20.5	32	25	5	24	3.5 × 6 × 3.1	15	431	804	59	
LMEKC8UU				22													
LMEFC12UU	4	12	+11 -1	22	0 -19	61	27.5	42	32	6	32	4.5 × 7.5 × 4.1		813	1570		110
LMEKC12UU				26													
LMEFC16UU	5	16	+11 -1	26	0 -19	68	31	46	35	6	36	4.5 × 7.5 × 4.1		921	1780		160
LMEKC16UU				32													
LMEFC20UU	5	20	+13 -2	32	0 -19	80	36	54	42	8	43	5.5 × 9 × 5.1	1370	2740	260		
LMEKC20UU				40													
LMEFC25UU	6	25	+13 -2	40	0 -19	112	52	62	50	8	51	5.5 × 9 × 5.1	1570	3140	540		
LMEKC25UU				47													
LMEFC30UU	6	30	+16 -4	47	0 -22	123	56.5	76	60	10	62	6.6 × 11 × 6.1	2500	5490	815		
LMEKC30UU				62													
LMEFC40UU	6	40	+16 -4	62	0 -22	151	69	98	75	13	80	9 × 14 × 8.1	3430	8040	1805		
LMEKC40UU				75													
LMEFC50UU	6	50	+16 -4	75	0 -22	192	89.5	112	88	13	94	9 × 14 × 8.1	6080	15900	2820		
LMEKC50UU				90													
LMEFC60UU	6	60	+16 -4	90	0 -25	209	95.5	134	106	18	112	11 × 17 × 11.1	7550	20000	4920		
LMEKC60UU																	

型式 **LMBFC/LMBFC** 英制
Part No

(中間式法蘭加長型)



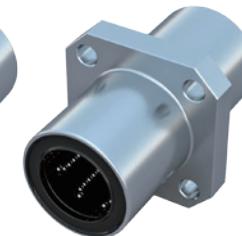
LMEFC



LMEKC



LMFC
圓中間法蘭加長型



LMKC
方中間法蘭加長型

軸承型式		主要尺寸											徑向偏心 (max) µm	基本額度負荷		重量 (g)		
密封圈型號	球列數	dr inch/mm	公差 µm	D inch/mm	公差 µm	L inch/mm	I inch/mm	D1 inch/mm	K inch/mm	H inch/mm	PCD inch/mm	d1 × d2 × h inch/mm		C N	Co N			
LMBFC04LUU	3	1/4'	0	0.5'	-13	1.375'	0.5781'	1.25'	1'	0.219'	0.875'	0.156' × 0.25' × 0.141'	15	323	530	40		
LMBKC04LUU		6.35		12.7		34.925	14.684	31.75	25.4	5.556	22.225	3.969 × 6.35 × 3.572						
LMBFC06LUU	4	3/8'	0	0.625'	-10	1.5933'	0.6719'	1.5'	1.25'	0.25'	1.062'	0.1875' × 0.297' × 0.172'		20	353	630	60	
LMBKC06LUU		9.525		15.875		40.481	17.066	38.1	31.75	6.35	26.988	4.763 × 7.541 × 4.366						
LMBFC08LUU	4	1/2'	-10	0.875'	-16	2.375'	1.0625'	1.75'	1.375'	0.25'	1.312'	0.1875' × 0.297' × 0.172'			25	813	1570	126
LMBKC08LUU		12.7		22.225		60.325	26.988	44.45	34.925	6.35	33.338	4.763 × 7.541 × 4.366						
LMBFC10LUU	4	5/8'	0	1.125'	-19	2.8125'	1.2813'	2'	1.5'	0.25'	1.562'	0.1875' × 0.297' × 0.172'	30			1230	2350	215
LMBKC10LUU		15.875		28.575		71.438	32.544	50.8	38.1	6.35	39.688	4.763 × 7.541 × 4.366						
LMBFC12LUU	4	3/4'	0	1.25'	-12	3.0937'	1.3905'	2.1875'	1.6875'	0.3125'	1.718'	0.2187' × 0.344' × 0.203'		35		1370	2740	280
LMBKC12LUU		19.05		31.75		78.581	35.322	55.563	42.863	7.938	43.656	5.556 × 8.731 × 5.159						
LMBFC16LUU	5	1'	-12	1.5625'	-19	4.2813'	1.9844'	2.5'	2'	0.3125'	2.031'	0.2187' × 0.344' × 0.203'			40	1570	3140	515
LMBKC16LUU		25.4		39.688		108.744	50.403	63.5	50.8	7.938	51.594	5.556 × 8.731 × 5.159						
LMBFC20LUU	5	1-1/4'	0	2'	-22	5'	2.3125'	3.125'	2.5'	0.375'	2.5625'	0.2187' 10.406' × 0.2656'	45			2500	5490	1020
LMBKC20LUU		31.75		50.8		127.00	58.738	79.375	63.5	9.525	65.088	7.144 × 10.319 × 6.747						
LMBFC24LUU	6	1-1/2'	0	2.375'	-15	5.6875'	2.5938'	3.75'	3'	0.5'	3.0625'	0.344' × 0.5' × 0.328'		50		3430	8040	1630
LMBKC24LUU		38.1		60.325		144.463	65.882	95.25	76.2	12.7	77.788	8.731 × 12.7 × 8.334						
LMBFC32LUU	6	2'	0	3'	-25	7.75'	3.625'	4.375'	3.5'	0.5'	3.6875'	0.344' × 0.5' × 0.328'			55	6080	15900	2800
LMBKC32LUU		50.8		76.2		196.85	92.075	111.125	88.9	12.7	93.662	8.731 × 12.7 × 8.334						