

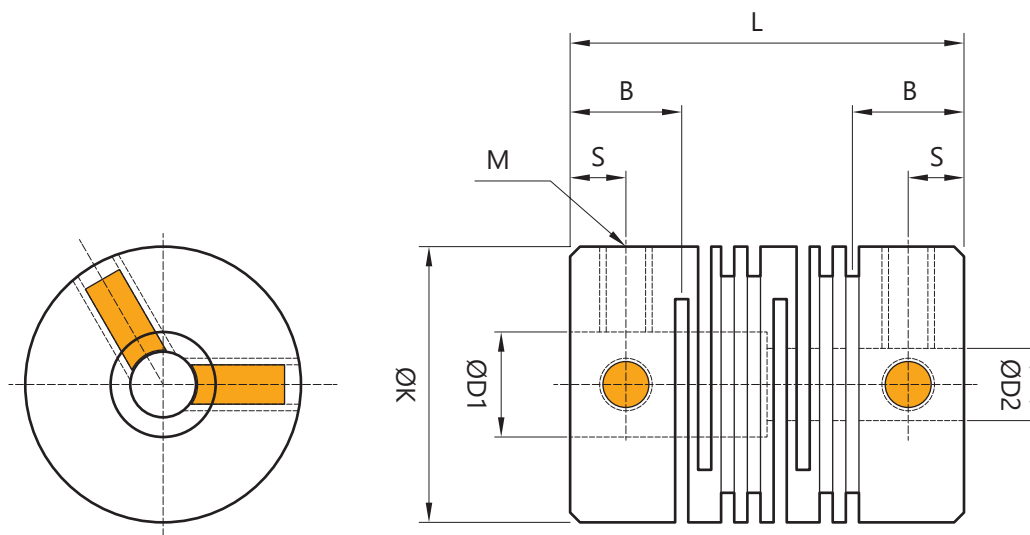
外徑 ØK 16~32

外徑 ØK 40~63

型號	D1×D2/公差 Tolerance(H8)		K	S	B	L	G	M	重量(g)
	min	max							
CM-FC16C	4	6	16	3.25	6.5	23	5	M2.5	9.2
CM-FC20C	4	8	20	3.75	7.5	26	6.5	M2.5	16
CM-FC25C	5	10	25	4.25	8.5	31	8	M3	28
CM-FC32C	6	14	32	6	12	41	10	M4	64
CM-FC40C	8	16	40	8.5	17	56	13	M5	140
CM-FC50C	12	22	50	9	18	71	16.5	M6	270
CM-FC63C	14	35	63	11	22	90	23.5	M6	530

特性表

型號	常用扭力 (N.m)	最大扭力 (N.m)	容許角度偏差 Allowable Angular Error			最高轉速 (rpm)	慣性矩 (kg.m ²)	剛性靜扭力值 (N.m/ rad)
			偏心 (mm)	偏角 (°)	軸向位移 (mm)			
CM-FC16C	0.3	0.6	0.10	2	±0.4	9500	3.4×10 ⁷	47
CM-FC20C	0.5	1	0.10	2	±0.4	7600	9.1×10 ⁷	120
CM-FC25C	1	2	0.15	2	±0.5	6100	2.6×10 ⁶	170
CM-FC32C	2	4	0.15	2	±0.5	4800	9.7×10 ⁶	280
CM-FC40C	5	10	0.20	2	±0.5	3800	3.3×10 ⁵	350
CM-FC50C	10	20	0.20	2	±0.5	3100	1.0×10 ⁴	590
CM-FC63C	20	40	0.20	2	±0.5	2400	3.2×10 ⁴	850

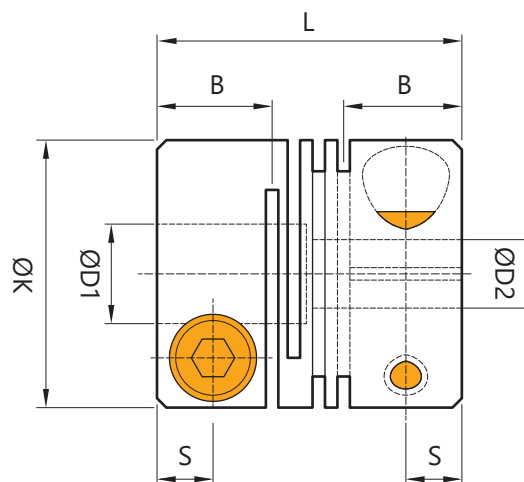
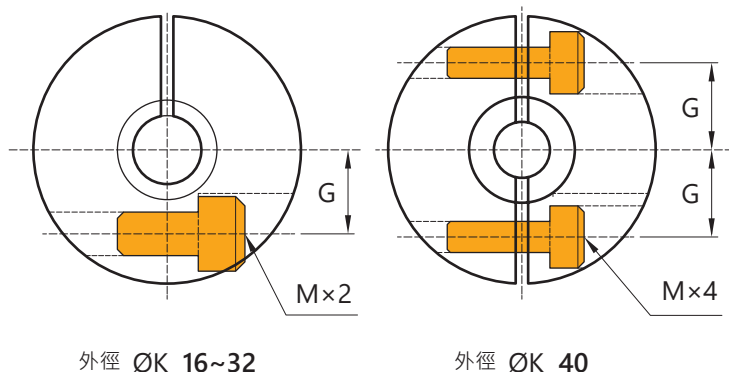


型號	D1×D2/公差 Tolerance(H8)		K	S	B	L	M	重量(g)
	min	max						
CM-FC16S	4	8	16	3	6.5	23	M3	9.5
CM-FC20S	5	10	20	3	7.5	26	M4	16
CM-FC25S	5	12	25	4	8.5	31	M4	30
CM-FC32S	6	14	32	6	12	41	M5	65
CM-FC40S	8	20	40	8.5	15	56	M5	120
CM-FC50S	12	25	50	10.5	18	71	M6	230
CM-FC63S	15	35	63	13	22	90	M8	470

特性表

型號	常用扭力 (N.m)	最大扭力 (N.m)	容許角度偏差 Allowable Angular Error			最高轉速 (rpm)	慣性矩 (kg.m ²)
			偏心 (mm)	偏角 (°)	軸向位移 (mm)		
CM-FC16S	0.3	0.6	0.10	2	±0.4	24000	3.3×10 ⁷
CM-FC20S	0.5	1	0.10	2	±0.4	19000	9.0×10 ⁷
CM-FC25S	1	2	0.15	2	±0.5	15000	2.6×10 ⁶
CM-FC32S	2	4	0.15	2	±0.5	12000	9.6×10 ⁶
CM-FC40S	5	10	0.20	2	±0.5	9600	3.2×10 ⁵
CM-FC50S	10	20	0.20	2	±0.5	7700	1.0×10 ⁴
CM-FC63S	20	40	0.20	2	±0.5	6100	3.2×10 ⁴

CM-FS-C 撓性聯軸器

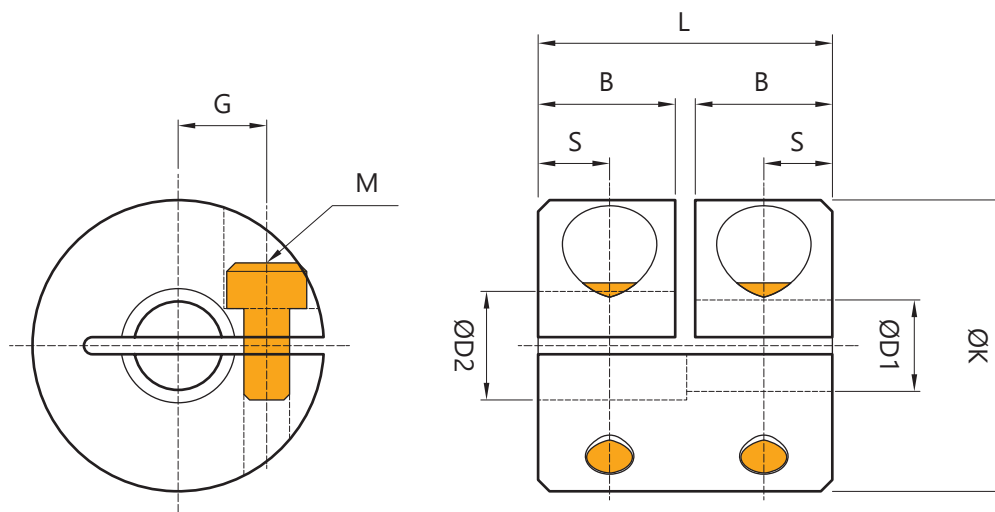


型號	D1×D2/公差 Tolerance(H8)		K	S	B	L	G	M	重量(g)
	min	max							
CM-FS16C	4	6	16	3.4	6.8	18	5	M2.5	8
CM-FS20C	5	8	20	3.8	7.65	20	6.5	M3	13
CM-FS25C	6	10	25	4.8	9.6	25	9	M3	25
CM-FS32C	6	14	32	6.3	12.6	32	11	M4	53
CM-FS40C	10	16	40	7.5	15.3	40	14	M5	117

特性表

型號	常用扭力 (N.m)	最大扭力 (N.m)	容許角度偏差 Allowable Angular Error		最高轉速 (rpm)	慣性矩 (kg.m ²)
			偏角 (°)	軸向位移(mm)		
CM-FS16C	0.3	0.6	1	±0.2	9500	2.9×10 ⁷
CM-FS20C	0.5	1	1	±0.2	7600	7.5×10 ⁷
CM-FS25C	1	2	1	±0.2	6100	2.3×10 ⁶
CM-FS32C	2	4	1	±0.2	4800	8.1×10 ⁶
CM-FS40C	5	10	1	±0.2	3800	1.9×10 ⁵

CM-CLC-C 剛性聯軸器

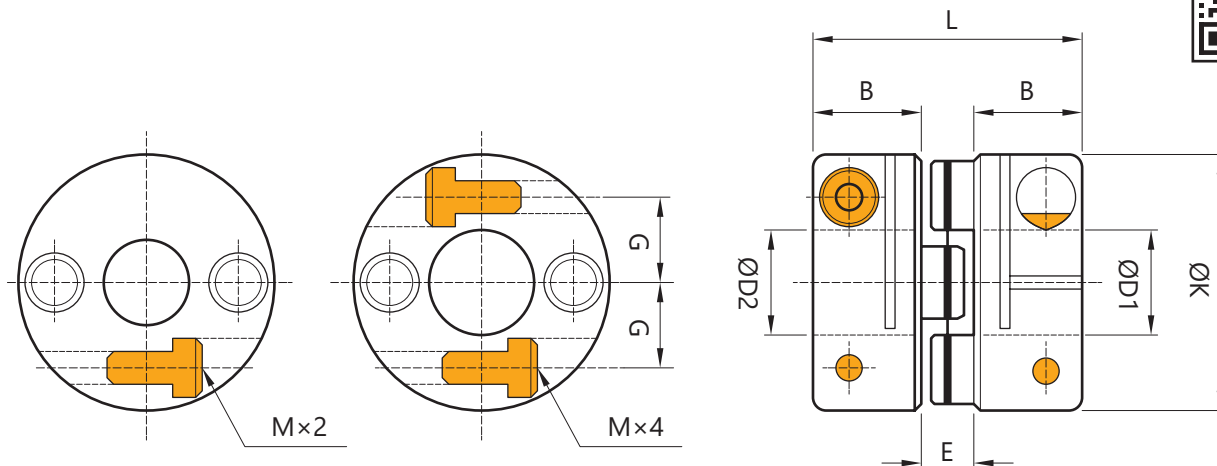


型號	D1×D2/公差 Tolerance(H8)		K	S	B	L	G	M	重量(g)
	min	max							
CM-CLC16C	5	6	16	3.75	7.5	16	5	M2.5	11
CM-CLC20C	6	8	20	4.75	9.5	20	6.5	M3	20
CM-CLC25C	6	10	25	6	12	25	9	M4	39
CM-CLC32C	8	14	32	7.75	12.5	32	11	M4	71

特性表

型號	常用扭力 (N.m)	最大扭力 (N.m)	最高轉速 (rpm)	慣性矩 (kg.m ²)
CM-CLC16C	0.3	0.6	9500	3.0×10 ⁷
CM-CLC20C	0.5	1	7600	8.7×10 ⁷
CM-CLC25C	1	2	6100	2.7×10 ⁶
CM-CLC32C	2	4	4800	7.1×10 ⁶

CMS-C 鋼片式聯軸器

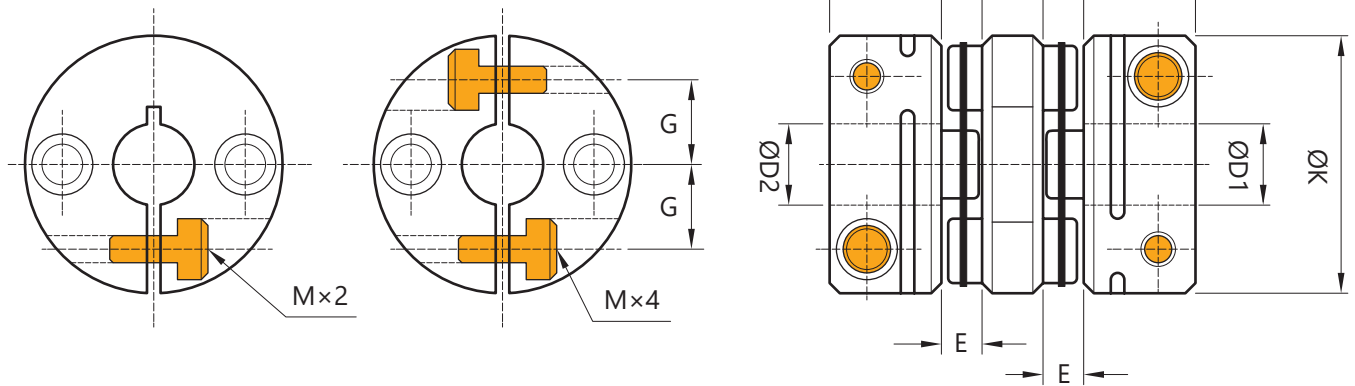


型號	D1×D2/公差 Tolerance(H8)		K	B	E	L	G	M
	min	max						
CMS-19C	4	8	19	9.2	1.7	20.1	5.8	M2.5
CMS-20C	4	8	20	9.2	1.7	20.1	5.8	M2.5
CMS-27C	5	10	27	11	2.45	24.45	9.6	M3
CMS-35C	6	14	35	12	3	27	12.5	M3
CMS-40C	8	16	40	15	3.95	33.95	14	M4
CMS-45C	10	19	45	15	3.95	33.95	16.5	M4
CMS-50C	11	22	50	20	4.7	44.7	17.5	M5
CMS-56C	12	25	56	20	4.95	44.95	20.8	M5
CMS-68C	14	28	68	24	5.25	53.25	26	M6
CMS-82C	19	35	82	29.8	8.8	68.4	31	M8
CMS-94C	22	42	94	30	9.4	69.4	37	M8
CMS-105C	25	45	105	30	10	70	42	M8

特性表

型號	常用扭力 (N.m)	最大扭力 (N.m)	容許角度偏差 Allowable Angular Error			最高轉速 (rpm)	慣性矩 (kg.m ²)	重量 (g)
			偏心 (mm)	偏角 (°)	軸向位移(mm)			
CMS-20C	0.8	1.6	0.1	1	±0.10	10000	0.58×10 ⁶	15
CMS-27C	1.8	3.6	0.02	1	±0.15	10000	2.47×10 ⁶	25
CMS-35C	4	8	0.02	1	±0.20	10000	8.16×10 ⁶	48
CMS-40C	6	14	0.02	1	±0.25	10000	18.5×10 ⁶	90
CMS-45C	10	20	0.02	1	±0.30	10000	29.7×10 ⁶	98
CMS-50C	16	32	0.02	1	±0.35	10000	75.0×10 ⁶	150
CMS-56C	25	50	0.02	1	±0.40	10000	100.0×10 ⁶	238
CMS-68C	60	120	0.02	1	±0.50	10000	267.7×10 ⁶	470
CMS-82C	100	200	0.02	1	±0.55	10000	736.5×10 ⁶	1050
CMS-94C	180	360	0.02	1	±0.60	10000	1220×10 ⁶	1230
CMS-105C	250	450	0.02	1	±0.74	10000	1890×10 ⁶	1370

CMC-C 鋼片加長型

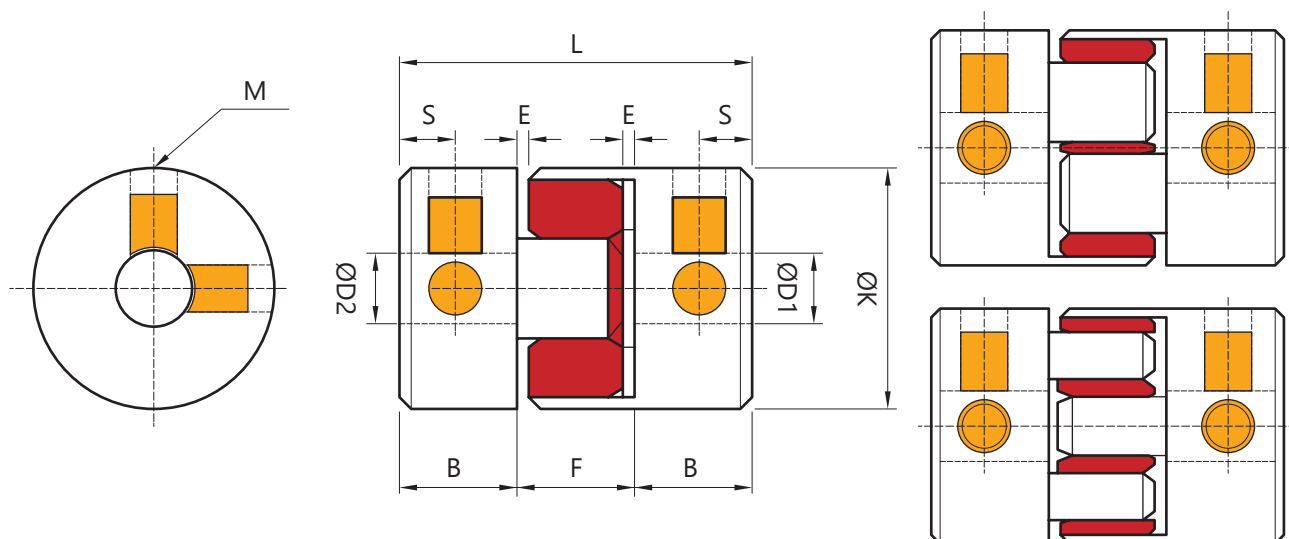


型號	D1×D2/公差 Tolerance(H8)		K	B	E	F	L	G	M
	min	max							
CMC-19C	4	8	19	9.2	1.7	5.5	27.3	5.8	M2.5
CMC-20C	4	8	20	9.2	1.7	5.5	27.3	5.8	M2.5
CMC-27C	5	10	27	11	2.45	8	34.9	9.6	M3
CMC-35C	6	14	35	12	3	8	38	12.5	M3
CMC-40C	8	16	40	15	3.95	10	47.9	14	M4
CMC-45C	10	19	45	15	3.95	10	47.9	16.5	M4
CMC-50C	11	22	50	20	4.7	12	61.4	17.5	M5
CMC-56C	12	25	56	20	4.95	12	61.9	20.8	M5
CMC-68C	14	28	68	24	5.25	15.5	74	26	M6
CMC-82C	19	35	82	29.8	8.8	21.5	98.7	31	M8
CMC-94C	22	42	94	30	9.4	22	100.8	37	M8
CMC-105C	25	45	105	30	10	22	102	42	M8

特性表

型號	常用扭力 (N.m)	最大扭力 (N.m)	容許角度偏差 Allowable Angular Error			最高轉速 (rpm)	慣性矩 (kg.m ²)	重量 (g)
			偏心 (mm)	偏角 (°)	軸向位移 (mm)			
CMC-20C	0.8	1.6	0.1	2	±0.10	10000	0.58×10 ⁶	15
CMC-27C	1.8	3.6	0.15	2	±0.33	10000	3.41×10 ⁶	35
CMC-35C	4	8	0.17	2	±0.40	10000	11.3×10 ⁶	62
CMC-40C	6	14	0.23	2	±0.50	10000	26.3×10 ⁶	116
CMC-45C	10	20	0.23	2	±0.60	10000	41.7×10 ⁶	131
CMC-50C	16	32	0.02	2	±0.35	10000	75.0×10 ⁶	150
CMC-56C	25	50	0.27	2	±0.80	10000	136.1×10 ⁶	310
CMC-68C	60	120	0.31	2	±0.90	10000	366.9×10 ⁶	3650
CMC-82C	100	200	0.52	2	±1.10	10000	1070×10 ⁶	1300
CMC-94C	180	360	0.50	2	±2.40	10000	1750×10 ⁶	1500
CMC-105C	250	450	0.55	2	±1.48	10000	2750×10 ⁶	1740

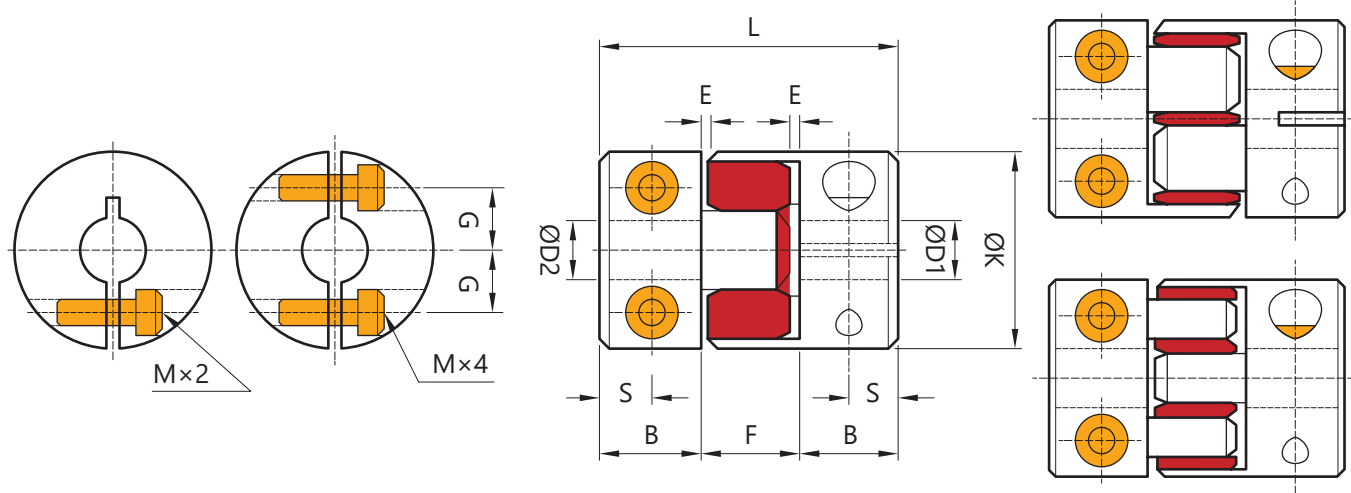
CM-J 爪型止付式



型號	D1×D2/公差 Tolerance(H8)		K	S	B	E	F	L	M
	min	max							
J-20	5	9.525	20	5	10.35	0.7	9.3	30	M3
J-30	6	14	30	5.5	11.5	1	12	35	M4
J-40	8	20	40	12.5	25.4	1.5	15.2	66	M5
J-55	10	25	55	15.5	30.9	1.2	16.2	78	M6
J-65	12	35	65	17.5	35.5	2	19	90	M6
J-80	16	45	80	23	46	2	22	114	M8
J-95	20	55	95	25.5	51.1	2	23.8	126	M8

特性表

型號	常用扭力 (N.m)	最大扭力 (N.m)	容許角度偏差 Allowable Angular Error			最高轉速 (rpm)	剛性靜 扭力值 (N.m/ rad)	慣性矩 (kg.m ²)	重量 (g)
			偏心 (mm)	偏角 (°)	軸向位移 (mm)				
J-20	5	10	0.1	1	±0.80	19000	55	1.1×10 ⁶	20
J-30	12.5	25	0.1	1	±1.00	13000	135	5.9×10 ⁶	40
J-40	17	34	0.1	1	±1.20	9600	1100	4.0×10 ⁵	150
J-55	60	120	0.1	1	±1.40	7000	3200	1.7×10 ⁴	350
J-65	160	320	0.1	1	±1.50	5900	4900	3.9×10 ⁴	500
J-80	325	650	0.1	1	±1.80	4800	7400	1.12×10 ³	1000
J-95	450	900	0.1	1	±2.00	3600	14000	2.0×10 ³	1500

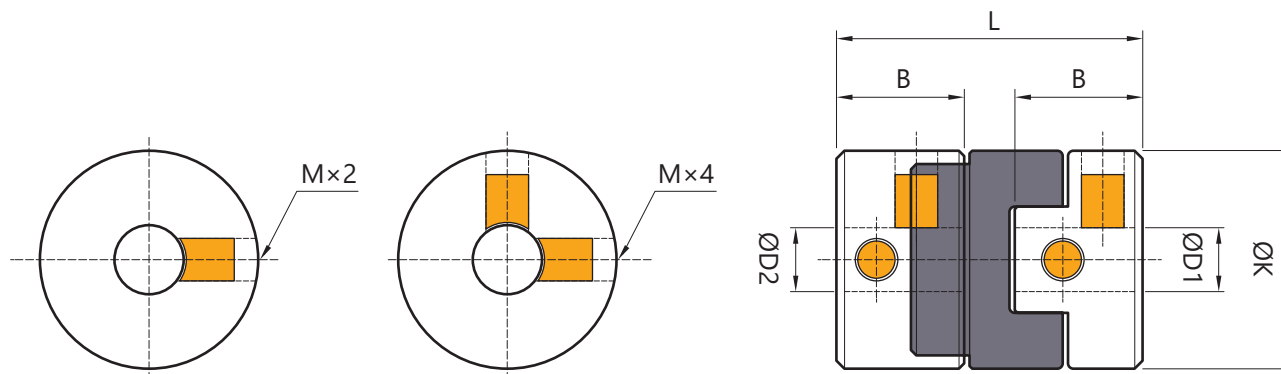


型號	D1×D2/公差 Tolerance(H8)		K	S	B	E	F	L	G	M
	min	max								
JC-20	5	9.525	20	5	10.35	0.7	9.3	30	6.5	M2.5
JC-30	6	14	30	5.5	11.5	1	12	35	10.5	M4
JC-40	8	20	40	9	25.4	1.5	15.2	66	14	M5
JC-55	10	25	55	10.5	30.9	1.2	16.2	78	20	M6
JC-65	12	35	65	13	35.5	2	19	90	25	M6
JC-80	16	45	80	14	46	2	22	114	30.5	M10
JC-95	20	55	95	16	51.1	2	23.8	126	37	M10

特性表

型號	常用扭力 (N.m)	最大扭力 (N.m)	容許角度偏差 Allowable Angular Error			最高轉速 (rpm)	剛性靜 扭力值 (N.m/rad)	慣性矩 (kg.m ²)	重量 (g)
			偏心 (mm)	偏角 (°)	軸向位移 (mm)				
JC-20	5	10	0.1	1	±0.80	19000	55	1.1×10 ⁶	20
JC-30	12.5	25	0.1	1	±1.00	13000	135	6.2×10 ⁶	40
JC-40	17	34	0.1	1	±1.20	9600	1100	3.9×10 ⁵	150
JC-55	60	120	0.1	1	±1.40	7000	3200	1.6×10 ⁴	350
JC-65	160	320	0.1	1	±1.50	5900	4900	3.8×10 ⁴	500
JC-80	325	650	0.1	1	±1.80	4800	7400	1.1×10 ³	1000
JC-95	450	900	0.1	1	±2.00	3600	14000	1.9×10 ³	1500

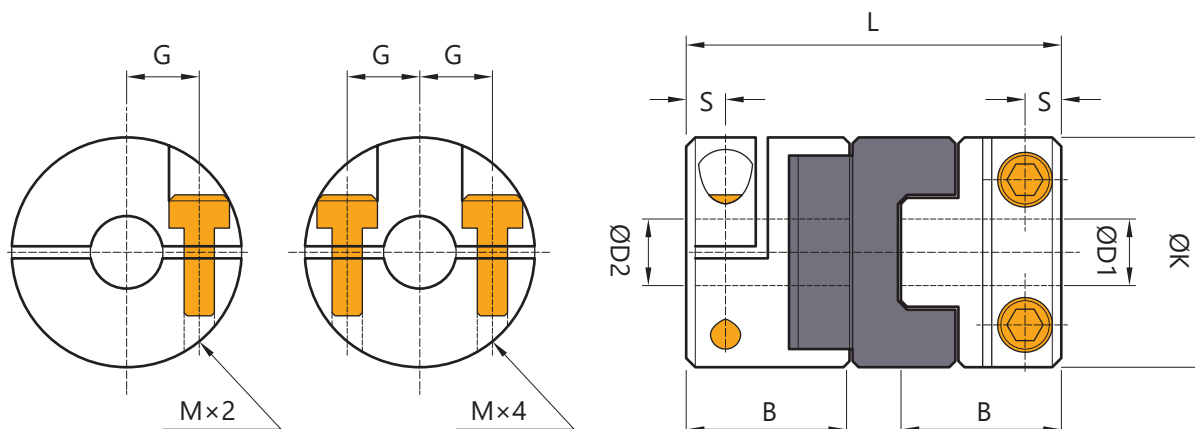
CM-X 十字型止付式



型號	D1×D2/公差 Tolerance(H8)		K	B	L	M	重量(g)
	min	max					
X-16	4	6.35	16	7	18	M3	7
X-20	5	8	20	9.5	23	M4	14
X-25	5	10	25	11.5	28	M5	27
X-32	8	14	32	14	33	M5	50
X-40	10	16	40	15	35	M5	80
X-50	14	20	50	16.5	38	M6	150
X-63	15	25	63	21	47	M6	300

特性表

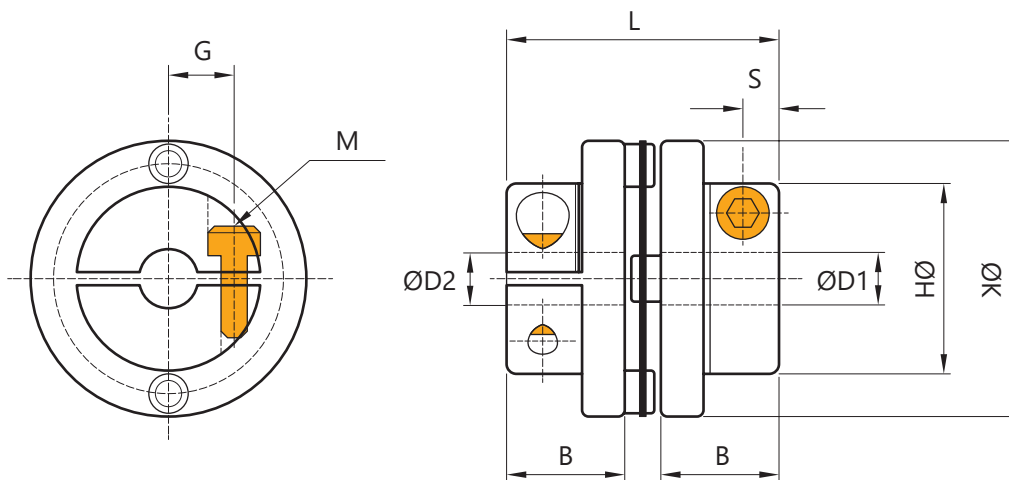
型號	常用扭力 (N.m)	最大扭力 (N.m)	偏心 (mm)	偏角 (°)	最高轉速 (rpm)	剛性靜 扭力值 (N.m/rad)	慣性矩 (kg.m ²)
X-16	0.7	1.4	1	3	3500	31	3.2×10 ⁷
X-20	1.2	2.4	1.5	3	7600	60	1.0×10 ⁶
X-25	2	4	2	3	6100	140	3.0×10 ⁶
X-32	4.5	9	2.5	3	4800	280	9.5×10 ⁶
X-40	9	18	3	3	3800	540	2.3×10 ⁵
X-50	18	36	3.5	3	3100	820	6.7×10 ⁵
X-63	36	72	4	3	2400	1900	2.2×10 ⁴



型號	D1×D2/公差 Tolerance(H8)		K	S	B	L	G	M	重量(g)
	min	max							
XC-16	4	6.35	16	3	13	29	5	M2.5	12
XC-20	5	8	20	3.5	14.5	33	6.5	M3	19
XC-25	6	10	25	3.5	17	39	8	M3	36
XC-32	6	14	32	5	20	45	10.5	M4	69
XC-40	8	16	40	5.5	22.5	50	13.5	M5	130
XC-50	12	22	50	6.5	26.5	58	17.25	M6	230
XC-63	15	25	63	8	33	71	22	M8	450

特性表

型號	常用扭力 (N.m)	最大扭力 (N.m)	偏心 (mm)	偏角 (°)	最高轉速 (rpm)	剛性靜 扭力值 (N.m/rad)	慣性矩 (kg.m ²)
XC-16	0.7	1.4	1	3	9500	31	5.8×10 ⁷
XC-20	1.2	2.4	1.5	3	7600	60	1.5×10 ⁶
XC-25	2	4	2	3	6100	140	4.4×10 ⁶
XC-32	4.5	9	2.5	3	4800	280	1.4×10 ⁵
XC-40	9	18	3	3	3800	540	4.1×10 ⁵
XC-50	18	36	3.5	3	3100	820	1.2×10 ⁵
XC-63	36	72	4	3	2400	1900	3.7×10 ⁴

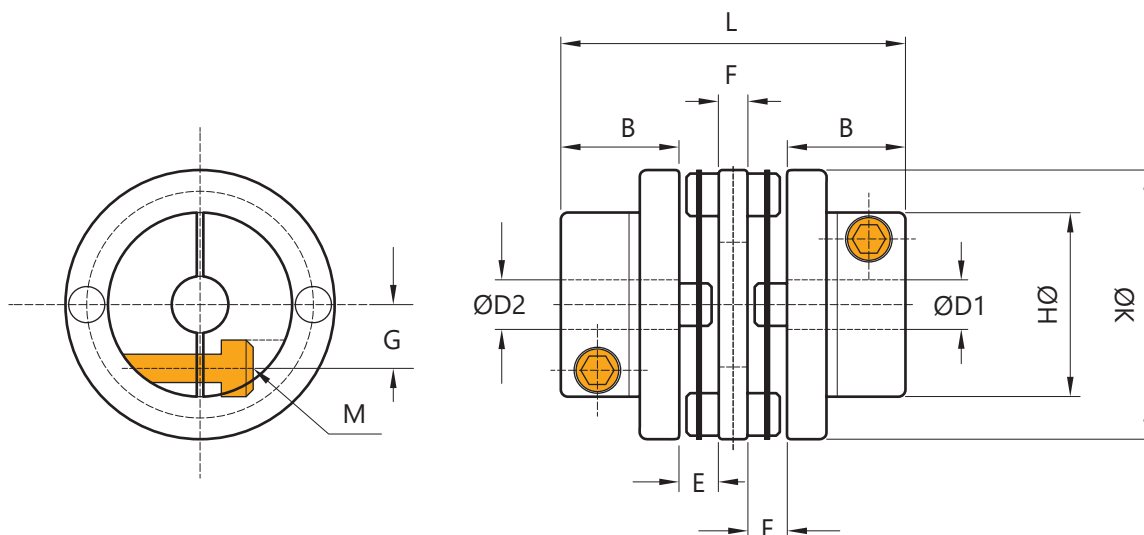


型號	D1×D2/公差 Tolerance(H8)		H	K	S	B	L	G	M
	min	max							
HL-35C	6	12	25	35	4	13	29	9	M3
HL-40C	8	14	28	40	5.5	17	37.95	10.5	M4
HL-45C	10	19	32	45	5.7	18	39.95	13	M4
HL-56C	12	24	42	56	6.7	21.4	47.75	16.5	M5
HL-68C	14	25	46	68	7.5	24	53.25	17.5	M6
HL-82C	19	35	62	82	9	30	68.8	24	M8

特性表

型號	常用扭力 (N.m)	最大扭力 (N.m)	偏角 (°)	軸向位移 (mm)	最高轉速 (rpm)	剛性靜 扭力值 (N.m/rad)	慣性矩 (kg.m ²)	重量 (g)
HL-35C	4	8	1	±0.02	10000	1500	3.8×10 ⁶	33
HL-40C	6	12	1	±0.25	10000	2800	12.5×10 ⁶	63
HL-45C	10	20	1	±0.03	10000	3000	16.42×10 ⁶	76
HL-56C	25	50	1	±0.04	10000	4200	48×10 ⁶	156
HL-68C	45	90	1	±0.45	10000	6950	126×10 ⁶	270
HL-82C	95	190	1	±0.55	10000	8600	565×10 ⁶	727

CM-HWL 鋼片式聯軸器(加長型)

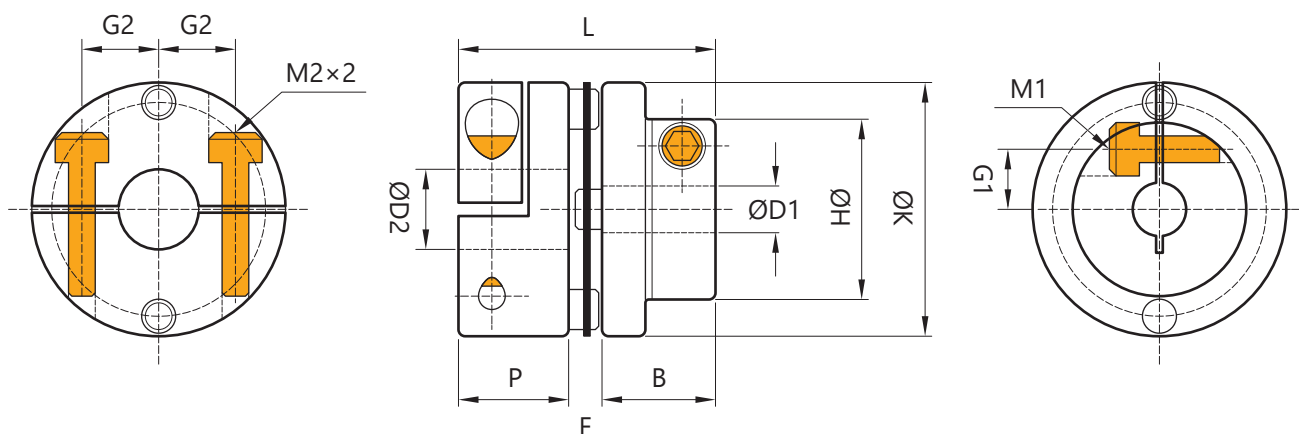


型號	D1/公差 Tolerance(H8)		H	K	B	E	F	L	G	M
	min	max								
HWL-35C	6	12	24	35	13	3	8	40	9	M3
HWL-40C	8	14	28	40	17	3.95	10	51.9	10.5	M4
HWL-45C	10	19	32	45	18	3.95	10	53.9	13	M4
HWL-56C	12	24	42	56	21.4	4.95	12	64.7	16.5	M5
HWL-68C	14	25	46	68	24	5.25	15.5	74	17.5	M6
HWL-82C	19	35	62	82	30	8.8	21.5	99.1	24	M8

特性表

型號	常用扭力 (N.m)	最大扭力 (N.m)	容許角度偏差 Allowable Angular Error			最高轉速 (rpm)	慣性矩 (kg.m ²)	重量 (g)
			偏心 (mm)	偏角 (°)	軸向位移 (mm)			
HWL-35C	4	8	0.2	2	±0.40	10000	3.8×10 ⁶	53
HWL-40C	6	12	0.24	2	±0.50	10000	12.5×10 ⁶	93
HWL-45C	10	20	0.24	2	±0.60	10000	16.42×10 ⁶	122
HWL-56C	25	50	0.28	2	±0.80	10000	48×10 ⁶	275
HWL-68C	45	90	0.34	2	±0.90	10000	126×10 ⁶	493
HWL-82C	95	190	0.52	2	±1.10	10000	565×10 ⁶	927

CM-HB 鋼片式聯軸器

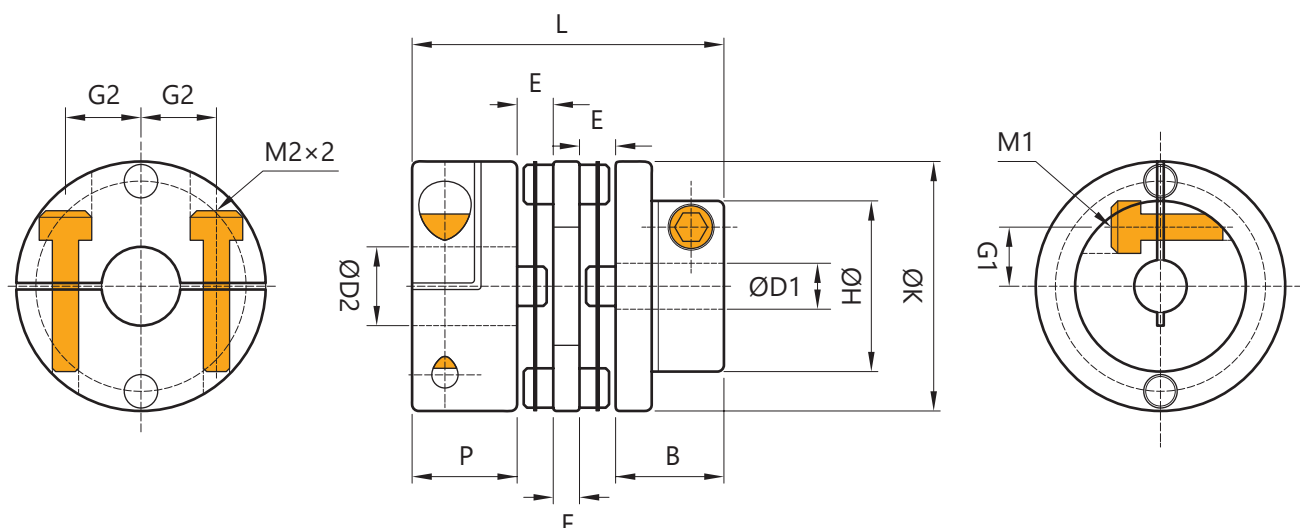


型號	D1/公差 Tolerance(H8)		D2/公差 Tolerance(H8)		H	K	B	E	P	L	G1	G2	M1	M2
	min	max	min	max										
HB-35C	6	12	6	14	24	35	13	3	12	28	9	12.5	M3	M3
HB-40C	8	14	8	16	28	40	17	3.95	15	35.95	10.5	14	M4	M4
HB-45C	10	19	10	19	32	45	18	3.95	15	36.95	13	16.5	M4	M4
HB-56C	12	24	12	25	42	56	21.4	4.95	20	46.35	16.5	20.8	M5	M5
HB-68C	14	25	14	28	46	68	24	5.25	24	53.25	17.5	26	M6	M6
HB-82C	19	35	19	35	62	82	30	8.8	29.8	68.6	24	31	M8	M8

特性表

型號	常用扭力 (N.m)	最大扭力 (N.m)	容許角度偏差 Allowable Angular Error			最高轉速 (rpm)	慣性矩 (kg.m ²)	重量 (g)
			偏心 (mm)	偏角 (°)	軸向位移(mm)			
HB-35C	4	8	0.02	1	±0.2	10000	6.06×10 ⁶	41
HB-40C	6	12	0.02	1	±0.25	10000	14.5×10 ⁶	88
HB-45C	10	20	0.02	1	±0.3	10000	22.99×10 ⁶	115
HB-56C	25	50	0.02	1	±0.4	10000	99.3×10 ⁶	210
HB-68C	45	90	0.02	1	±0.45	10000	268×10 ⁶	405
HB-82C	95	190	0.02	1	±0.55	10000	705×10 ⁶	810

CM-HWB 鋼片式聯軸器(加長型)

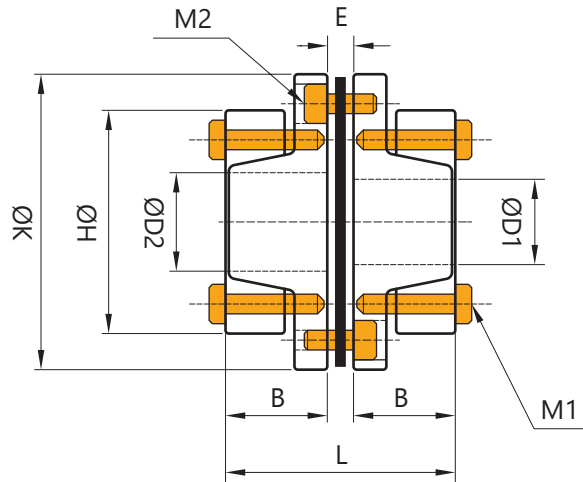
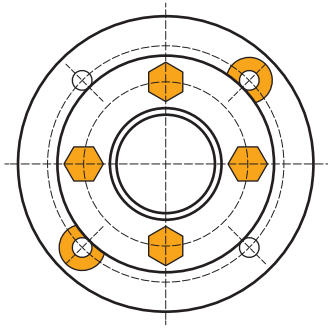


型號	D1/公差 Tolerance(H8)		D2/公差 Tolerance(H8)		H	K	B	E	F	P	L	G1	G2	M1	M2
	min	max	min	max											
HWB-35C	6	12	6	14	24	35	13	3	8	12	39	9	12.5	M3	M3
HWB-40C	8	14	8	16	28	40	17	3.95	10	15	49.9	10.5	14	M4	M4
HWB-45C	10	19	10	19	32	45	18	3.95	10	15	50.9	13	16.5	M4	M4
HWB-56C	12	24	12	25	42	56	21.4	4.95	12	20	63.3	16.5	20.8	M5	M5
HWB-68C	14	25	14	28	46	68	24	5.25	15.5	24	74	17.5	26	M6	M6
HWB-82C	19	35	19	35	62	82	30	8.8	21.5	29.8	98.9	24	31	M8	M8
HWB-94C	22	42	22	42	70	94	31	9.4	22	30	101.8	29	37	M8	M8

特性表

型號	常用扭力 (N.m)	最大扭力 (N.m)	容許角度偏差 Allowable Angular Error			最高轉速 (rpm)	慣性矩 (kg.m ²)	重量 (g)
			偏心 (mm)	偏角 (°)	軸向位移(mm)			
HWB-35C	4	8	0.2	2	±0.4	10000	3.8×10 ⁶	91
HWB-40C	6	12	0.24	2	±0.5	10000	12.5×10 ⁶	148
HWB-45C	10	20	0.24	2	±0.6	10000	16.42×10 ⁶	195
HWB-56C	25	50	0.28	2	±0.8	10000	48×10 ⁶	340
HWB-68C	45	90	0.34	2	±0.9	10000	126×10 ⁶	605
HWB-82C	95	190	0.52	2	±1.10	10000	565×10 ⁶	1310

CM-HT 圓盤型高剛性

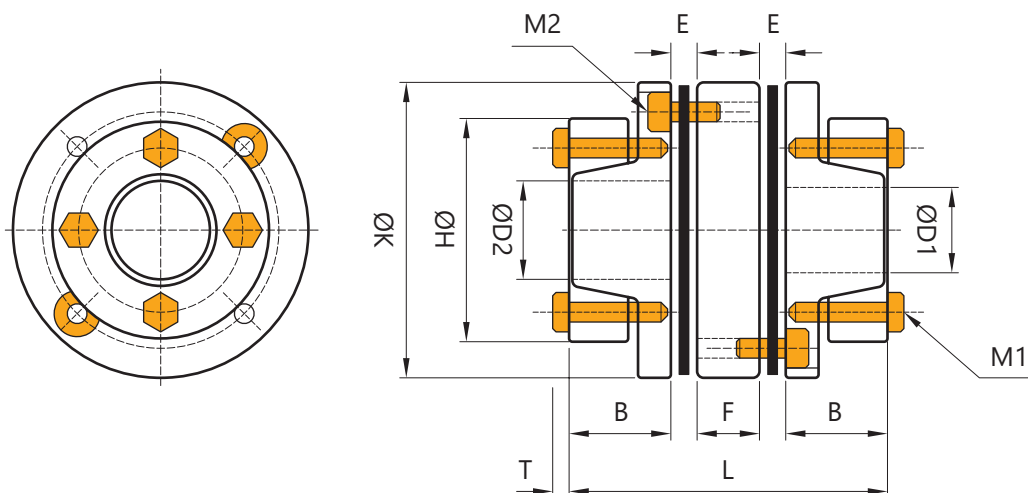


型號	D1×D2/公差 Tolerance(H8)		H	K	B	E	T	L	M1	M2
	min	max								
HT-40	8	16	38	40	16	3.95	2.8	35.95	M4	M4
HT-56	10	16	48	56	20	4.95	3.5	44.95	M5	M5
	18	25	54							
HT-68	14	22	54	68	25	5.25	4	55.25	M6	M6
	24	28	64							
HT-82	16	22	56	82	30	8.8	4	68.8	M6	M6
	24	30	64							
	32	35	69							
HT-94	19	22	58	94	30	9.4	4	69.4	M6	M8
	24	30	68							
	32	40	78							
	42	48	88							
HT-105	24	30	68	105	30	10	4	70	M6	M8
	32	40	78							
	42	45	88							

特性表

型號	常用扭力 (N.m)	容許角度偏差 Allowable Angular Error			最高轉速 (rpm)	彈力定數 (N.m/rad)	軸向彈 簧定數 (N.m/rad)	慣性矩 (kg.m ²)	重量 (g)
		偏心 (mm)	偏角 (°)	軸向位移(mm)					
HT-40	7	0.02	1	±0.25	6000	10000	50	2.8×10 ⁵	120
HT-56	25	0.02	1	±0.40	6000	16000	43	12×10 ⁵	308
HT-68	60	0.02	1	±0.45	6000	60000	45	28×10 ⁵	560
HT-82	90	0.02	1	±0.45	6000	70000	60	35×10 ⁵	855
HT-94	180	0.02	1	±0.80	6000	140000	120	108×10 ⁵	1500
HT-105	250	0.02	1	±0.80	6000	160000	160	115×10 ⁵	1700

CM-HTL 圓盤型加長型



型號	D1×D2/公差 Tolerance(H8)		H	K	B	E	F	T	L	M1	M2
	min	max									
HTL-40	8	16	38	40	16	3.95	10	2.8	49.9	M4	M4
HTL-56	10	16	48	56	20	4.95	13	3.5	62.9	M5	M5
	18	25	54								
HTL-68	14	22	54	68	25	5.25	15.5	4	76	M6	M6
	24	28	64								
HTL-82	16	22	56	82	30	8.8	21.5	4	99.1	M6	M6
	24	30	64								
	32	35	69								
HTL-94	19	22	58	94	30	9.4	22	4	100.8	M6	M8
	24	30	68								
	32	40	78								
	42	-	88								
HTL-105	24	30	68	105	30	10	22	4	102	M6	M8
	32	40	78								
	42	45	88								

特性表

型號	常用扭力 (N.m)	容許角度偏差 Allowable Angular Error			最高轉速 (rpm)	彈力定數 (N.m/rad)	軸向彈 簧定數 (N.m/rad)	慣性矩 (kg.m ²)	重量 (g)
		偏心 (mm)	偏角 (°)	軸向位移 (mm)					
HTL-40	7	0.02	2	±0.50	6000	10000	50	2.8×10 ⁵	120
HTL-56	25	0.02	2	±0.80	6000	16000	43	12×10 ⁵	308
HTL-68	60	0.02	2	±0.90	6000	60000	45	28×10 ⁵	560
HTL-82	90	0.02	2	±0.90	6000	70000	60	35×10 ⁵	855
HTL-94	180	0.02	2	±0.80	6000	140000	120	108×10 ⁵	1500
HTL-105	250	0.02	2	±0.80	6000	160000	160	115×10 ⁵	1700