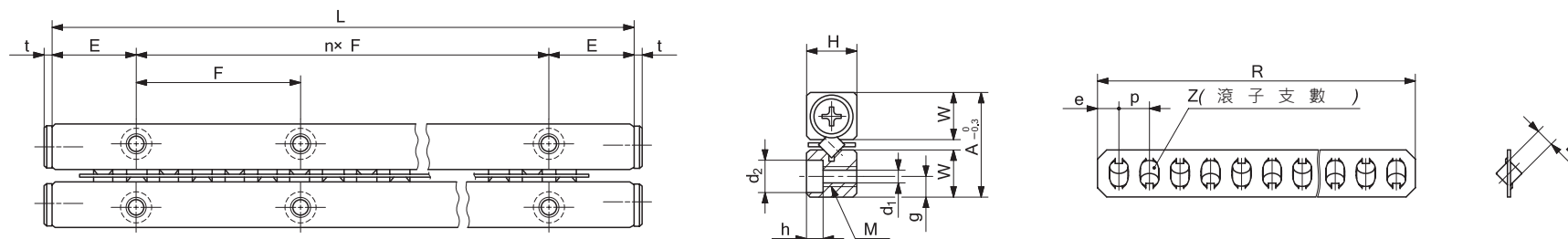


## CRW



代 號	質量(參考)		外觀				附設保持器的圓筒滾子					裝配尺寸							基本動額 定荷重 Cu <sup>(3)</sup> N	基本靜額 定荷重 Cu <sup>(3)</sup> N	容許 荷重 Fu <sup>(3)</sup> N
	軌道台 (1) kg/m	附設保持器 的圓筒滾子 (2) g	A	H	L (n x F)	E	Dw	R	Z	p	e	W	g	M	d1	d2	h	t			
CRW 1- 20	0.12	0.38	8.5	4	20 (1 x 10)	5	1.5	16.5	5	3	2.25	3.9	1.8	M2	1.65	3	1.4	1.7	131	191	39.6
CRW 1- 20 SL																					
CRW 1- 30					30 (2 x 10)			25.5	8												
CRW 1- 30 SL																					
CRW 1- 40					40 (3 x 10)			31.5	10												
CRW 1- 40 SL																					
CRW 1- 50					50 (4 x 10)			37.5	12												
CRW 1- 50 SL																					
CRW 1- 60					60 (5 x 10)			43.5	14												
CRW 1- 60 SL																					
CRW 1- 70					70 (6 x 10)			52.5	17												
CRW 1- 70 SL																					
CRW 1- 80	80 (7 x 10)	61.5	20																		
CRW 1- 80 SL																					

(1) 顯示1條軌道台每1m的質量。

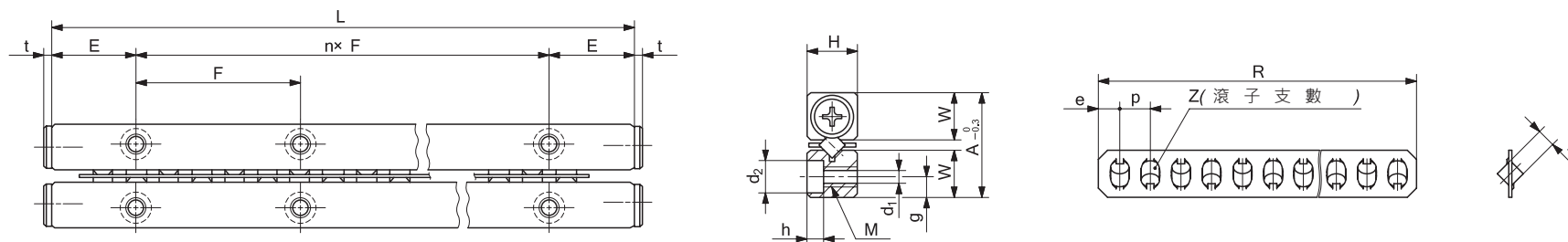
(2) 顯示所有組裝的10支圓筒滾子中, 單組附有保持器的圓筒滾子的質量。

(3) 顯示每支圓筒滾子的荷重。

# IKO CRW 交叉滾子導軌

Crossed Roller Way

## CRW



代 號	質量(參考)		外觀				附設保持器的圓筒滾子						裝配尺寸						基本動額 定荷重 Cu <sup>(3)</sup> N	基本靜額 定荷重 Cu <sup>(3)</sup> N	容許 荷重 Fu <sup>(3)</sup> N
	軌道台 (1) kg/m	附設保持器 的圓筒滾子 (2) g	A	H	L (n x F)	E	Dw	R	Z	p	e	W	g	M	d1	d2	h	t			
CRW 2- 30	0.24	0.98	12	6	30 (1 x 15)	7.5	2	29.6	7	4	2.8	5.5	2.5	M3	2.55	4.4	2	1.5	305	292	97.3
CRW 2- 30 SL																					
CRW 2- 45					45 (2 x 15)			41.6	10												
CRW 2- 45 SL																					
CRW 2- 60					60 (3 x 15)			53.6	13												
CRW 2- 60 SL																					
CRW 2- 75					75 (4 x 15)			65.6	16												
CRW 2- 75 SL																					
CRW 2- 90					90 (5 x 15)			77.6	19												
CRW 2- 90 SL																					
CRW 2- 105					105 (6 x 15)			89.6	22												
CRW 2- 105 SL																					
CRW 2- 120					120 (7 x 15)			101.6	25												
CRW 2- 120 SL																					
CRW 2- 135					135 (8 x 15)			113.6	28												
CRW 2- 135 SL																					
CRW 2- 150	150 (9 x 15)	125.6	31																		
CRW 2- 150 SL																					
CRW 2- 165	165 (10 x 15)	137.6	34																		
CRW 2- 165 SL																					
CRW 2- 180	180 (11 x 15)	149.6	37																		
CRW 2- 180 SL																					

(1) 顯示1條軌道台每1m的質量。

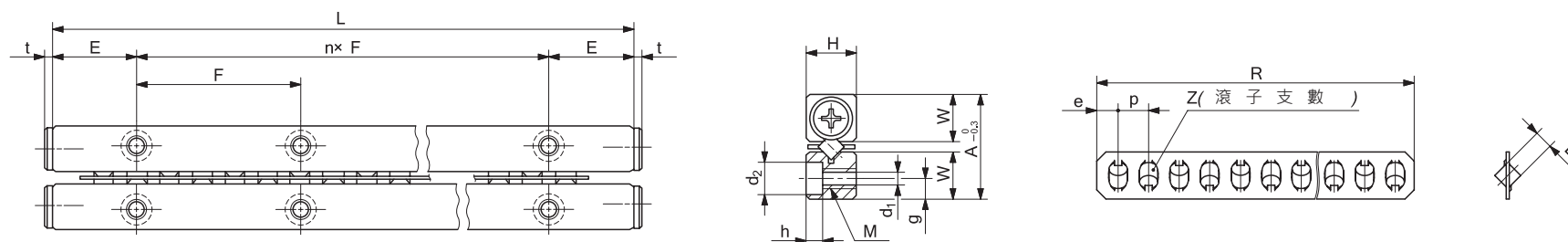
(2) 顯示所有組裝的10支圓筒滾子中, 單組附有保持器的圓筒滾子的質量。

(3) 顯示每支圓筒滾子的荷重。

# IKO CRW 交叉滾子導軌

Crossed Roller Way

## CRW



代 號	質量(參考)		外觀			附設保持器的圓筒滾子						裝配尺寸						基本動額 定荷重 Cu <sup>(3)</sup> N	基本靜額 定荷重 Cu <sup>(3)</sup> N	容許 荷重 Fu <sup>(3)</sup> N																			
	軌道台 (1) kg/m	附設保持器 的圓筒滾子 (2) g	A	H	L(n x F)	E	Dw	R	Z	p	e	W	g	M	d1	d2	h				t																		
CRW 3- 50	0.50	2.96	18	8	50 (1 x 25)	12.5	3	42	8	5	3.5	8.3	3.5	M4	3.3	6	3.1	2	664	606	202																		
CRW 3- 50 SL																																							
CRW 3- 75																							75 (2 x 25)			62	12												
CRW 3- 75 SL																																							
CRW 3- 100																							100 (3 x 25)																
CRW 3- 100 SL																																							
CRW 3- 125																							125 (4 x 25)																
CRW 3- 125 SL																																							
CRW 3- 150																							150 (5 x 25)																
CRW 3- 150 SL																																							
CRW 3- 175																							175 (6 x 25)																
CRW 3- 175 SL																																							
CRW 3- 200																							200 (7 x 25)																
CRW 3- 200 SL																																							
CRW 3- 225																							225 (8 x 25)																
CRW 3- 225 SL																																							
CRW 3- 250																							250 (9 x 25)																
CRW 3- 250 SL																																							
CRW 3- 275					275 (10 x 25)																																		
CRW 3- 275 SL																																							
CRW 3- 300					300 (11 x 25)																																		
CRW 3- 300 SL																																							

(1) 顯示1條軌道台每1m的質量。

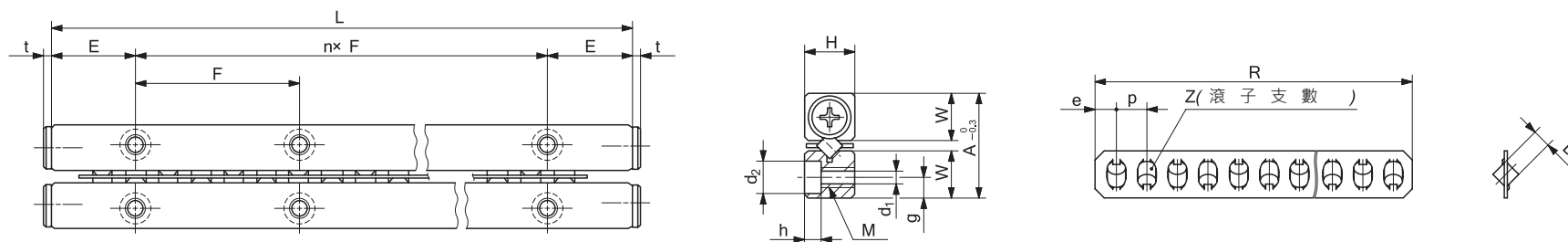
(2) 顯示所有組裝的10支圓筒滾子中，單組附有保持器的圓筒滾子的質量。

(3) 顯示每支圓筒滾子的荷重。

# IKO CRW 交叉滾子導軌

Crossed Roller Way

## CRW



代 號	質量(參考)		外觀				附設保持器的圓筒滾子					裝配尺寸						基本動額 定荷重 Cu <sup>(3)</sup> N	基本靜額 定荷重 Cu <sup>(3)</sup> N	容許 荷重 Fu <sup>(3)</sup> N	
	軌道台 ( <sup>1</sup> ) kg/m	附設保持器 的圓筒滾子 ( <sup>2</sup> ) g	A	H	L (n x F)	E	Dw	R	Z	p	e	W	g	M	d1	d2	h				t
CRW 4- 80	0.82	6.91	22	11	80 (1 x 40)	20	4	73	10	7	5	10	4.5	M5	4.3	7.5	4.1	2	1290	1170	389
CRW 4- 80 SL					101			14													
CRW 4- 120					136			19													
CRW 4- 120 SL					164			23													
CRW 4- 160					199			28													
CRW 4- 160 SL					227			32													
CRW 4- 200					262			37													
CRW 4- 200 SL					297			42													
CRW 4- 240					325			46													
CRW 4- 240 SL					360			51													
CRW 4- 280					388			55													
CRW 4- 280 SL																					
CRW 4- 320																					
CRW 4- 320 SL																					
CRW 4- 360																					
CRW 4- 360 SL																					
CRW 4- 400																					
CRW 4- 400 SL																					
CRW 4- 440																					
CRW 4- 440 SL																					
CRW 4- 480																					
CRW 4- 480 SL																					

(1) 顯示1條軌道台每1m的質量。

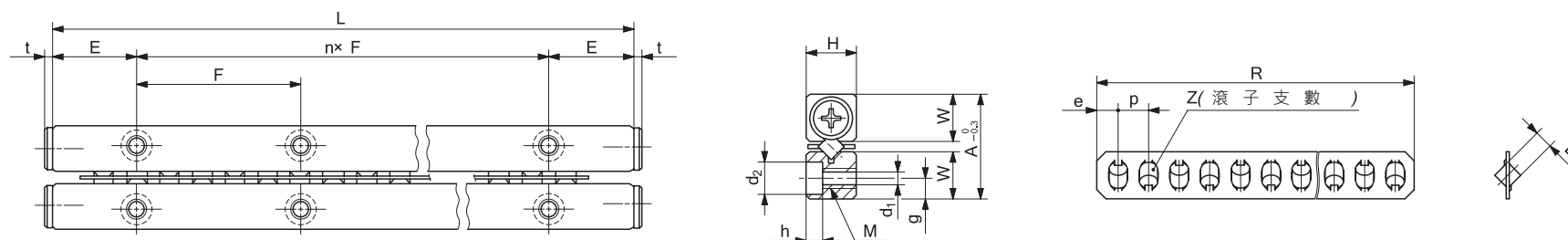
(2) 顯示所有組裝的10支圓筒滾子中，單組附有保持器的圓筒滾子的質量。

(3) 顯示每支圓筒滾子的荷重。

# IKO CRW 交叉滾子導軌

Crossed Roller Way

## CRW



代 號	質量(參考)		外觀				附設保持器的圓筒滾子					裝配尺寸						基本動額 定荷重 Cu <sup>(3)</sup> N	基本靜額 定荷重 Cu <sup>(3)</sup> N	容許 荷重 Fu <sup>(3)</sup> N	
	軌道台 ( <sup>1</sup> ) kg/m	附設保持器 的圓筒滾子 ( <sup>2</sup> ) g	A	H	L (n x F)	E	Dw	R	Z	p	e	W	g	M	d1	d2	h				t
CRW 6- 100	1.57	20.3	31	15	100 (1 x 50)	25	6	84	9	9	6	14	6	M6	5.3	9.5	5.2	3	2680	2290	764
CRW 6- 100 SL					129			14													
CRW 6- 150					150 (2 x 50)			165	18												
CRW 6- 150 SL					200 (3 x 50)			210	23												
CRW 6- 200					250 (4 x 50)			246	27												
CRW 6- 200 SL					300 (5 x 50)			282	31												
CRW 6- 250					350 (6 x 50)			327	36												
CRW 6- 250 SL					400 (7 x 50)			363	40												
CRW 6- 300					450 (8 x 50)			408	45												
CRW 6- 300 SL					500 (9 x 50)			444	49												
CRW 6- 350					550 (10 x 50)			489	54												
CRW 6- 350 SL					600 (11 x 50)																
CRW 6- 400																					
CRW 6- 400 SL																					
CRW 6- 450																					
CRW 6- 450 SL																					
CRW 6- 500																					
CRW 6- 500 SL																					
CRW 6- 550																					
CRW 6- 550 SL																					
CRW 6- 600																					
CRW 6- 600 SL																					

(1) 顯示1條軌道台每1m的質量。

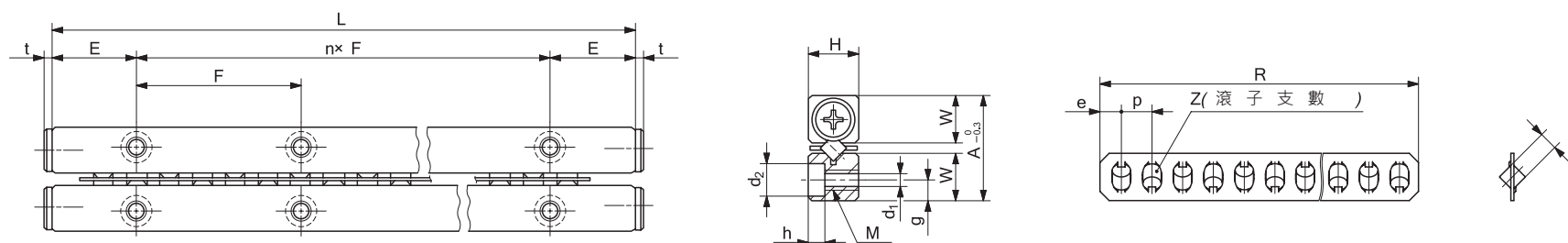
(2) 顯示所有組裝的10支圓筒滾子中，單組附有保持器的圓筒滾子的質量。

(3) 顯示每支圓筒滾子的荷重。

# IKO CRW 交叉滾子導軌

Crossed Roller Way

## CRW



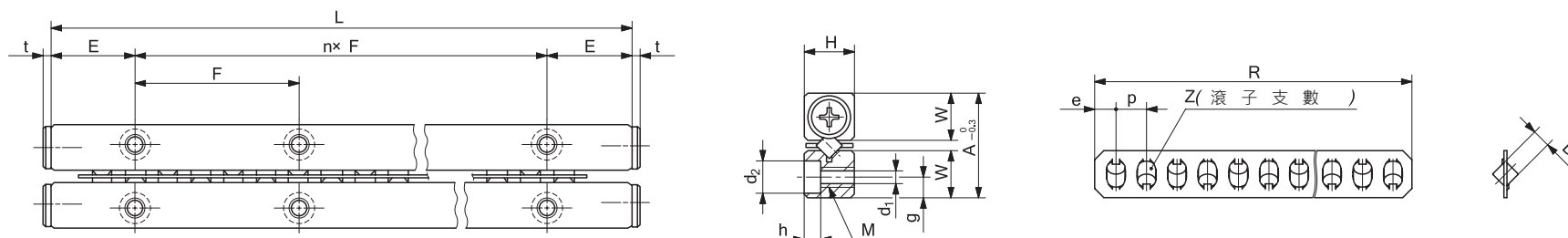
代 號	質量(參考)		外觀		附設保持器的圓筒滾子					裝配尺寸								基本動額 定荷重 Cu <sup>(3)</sup> N	基本靜額 定荷重 Cu <sup>(3)</sup> N	容許 荷重 Fu <sup>(3)</sup> N	
	軌道台 (1) kg/m	附設保持器 的圓筒滾子 (2) g	A	H	L (n x F)	E	Dw	R	Z	p	e	W	g	M	d1	d2	h				t
CRW 9- 200	3.3	64.8	44	22	200 (1 x 100)	50	9	173	12	14	9.5	20.2	9	M8	6.8	10.5	6.2	3	7490	6560	2190
CRW 9- 300					300 (2 x 100)			257	18												
CRW 9- 400					400 (3 x 100)			327	23												
CRW 9- 500					500 (4 x 100)			411	29												
CRW 9- 600					600 (5 x 100)			495	35												
CRW 9- 700					700 (6 x 100)			565	40												
CRW 9- 800					800 (7 x 100)			649	46												
CRW 9- 900					900 (8 x 100)			733	52												
CRW 9- 1000					1000 (9 x 100)			817	58												
CRW 9- 1100					1100 (10 x 100)			887	63												
CRW 9- 1200					1200 (11 x 100)			971	69												
CRW 12- 200					5.57			146	58												
CRW 12- 300	300 (2 x 100)	258	14																		
CRW 12- 400	400 (3 x 100)	330	18																		
CRW 12- 500	500 (4 x 100)	420	23																		
CRW 12- 600	600 (5 x 100)	492	27																		
CRW 12- 700	700 (6 x 100)	564	31																		
CRW 12- 800	800 (7 x 100)	654	36																		
CRW 12- 900	900 (8 x 100)	726	40																		
CRW 12- 1000	1000 (9 x 100)	816	45																		
CRW 12- 1100	1100 (10 x 100)	888	49																		
CRW 12- 1200	1200 (11 x 100)	978	54																		

(1) 顯示1條軌道台每1m的質量。

(2) 顯示所有組裝的10支圓筒滾子中, 單組附有保持器的圓筒滾子的質量。

(3) 顯示每支圓筒滾子的荷重。

## CRW



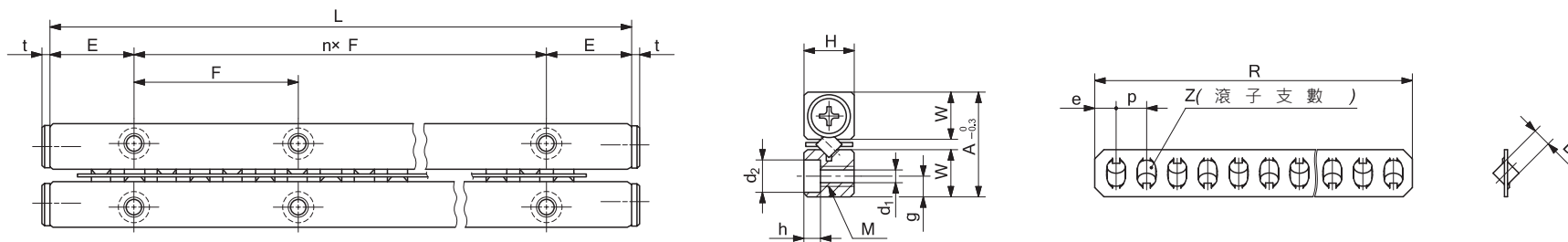
代 號	質量(參考)		外觀			附設保持器的圓筒滾子						裝配尺寸						基本動額 定荷重 Cu <sup>(3)</sup> N	基本靜額 定荷重 Cu <sup>(3)</sup> N	容許 荷重 Fu <sup>(3)</sup> N	
	軌道台 (1) kg/m	附設保持器 的圓筒滾子 (2) g	A	H	L (n x F)	E	Dw	R	Z	p	e	W	g	M	d1	d2	h				t
CRW 15- 300	8.75	273	71	36	300 (2 x 100)	50	15	261	11	23	15.5	33	14	M12	10.5	16.5	10.2	5	24800	21800	7250
CRW 15- 400					400 (3 x 100)			330	14												
CRW 15- 500					500 (4 x 100)			422	18												
CRW 15- 600					600 (5 x 100)			491	21												
CRW 15- 700					700 (6 x 100)			583	25												
CRW 15- 800					800 (7 x 100)			652	28												
CRW 15- 900					900 (8 x 100)			744	32												
CRW 15- 1000					1000 (9 x 100)			813	35												
CRW 15- 1100					1100 (10 x 100)			905	39												
CRW 15- 1200					1200 (11 x 100)			974	42												
CRW 18- 300					11.3			447	83												
CRW 18- 400	400 (3 x 100)	346	12																		
CRW 18- 500	500 (4 x 100)	430	15																		
CRW 18- 600	600 (5 x 100)	514	18																		
CRW 18- 700	700 (6 x 100)	570	20																		
CRW 18- 800	800 (7 x 100)	654	23																		
CRW 18- 900	900 (8 x 100)	738	26																		
CRW 18- 1000	1000 (9 x 100)	822	29																		
CRW 18- 1100	1100 (10 x 100)	906	32																		
CRW 18- 1200	1200 (11 x 100)	990	35																		

(1) 顯示1條軌道台每1m的質量。

(2) 顯示所有組裝的10支圓筒滾子中, 單組附有保持器的圓筒滾子的質量。

(3) 顯示每支圓筒滾子的荷重。

## CRWM



代 號	質量(參考)		外觀			附設保持器的圓筒滾子						裝配尺寸						基本動額 定荷重 Cu <sup>(3)</sup> N	基本靜額 定荷重 Cu <sup>(3)</sup> N	容許 荷重 Fu <sup>(3)</sup> N	
	軌道台 (1) kg/m	附設保持器 的圓筒滾子 (2) g	A	H	L (n x F)	E	Dw	R	Z	p	e	W	g	M	d1	d2	h				t
CRW 24- 400	20.6	1060	110	55	400 (3 x 100)	50	24	336	9	36	24	51.5	24	M16	14.5	22.5	14.2	5	72500	63100	21000
CRW 24- 500					500 (4 x 100)			408	11												
CRW 24- 600					600 (5 x 100)			516	14												
CRW 24- 700					700 (6 x 100)			588	16												
CRW 24- 800					800 (7 x 100)			660	18												
CRW 24- 900					900 (8 x 100)			732	20												
CRW 24- 1000					1000 (9 x 100)			840	23												
CRW 24- 1100					1100 (10 x 100)			912	25												
CRW 24- 1200					1200 (11 x 100)			984	27												

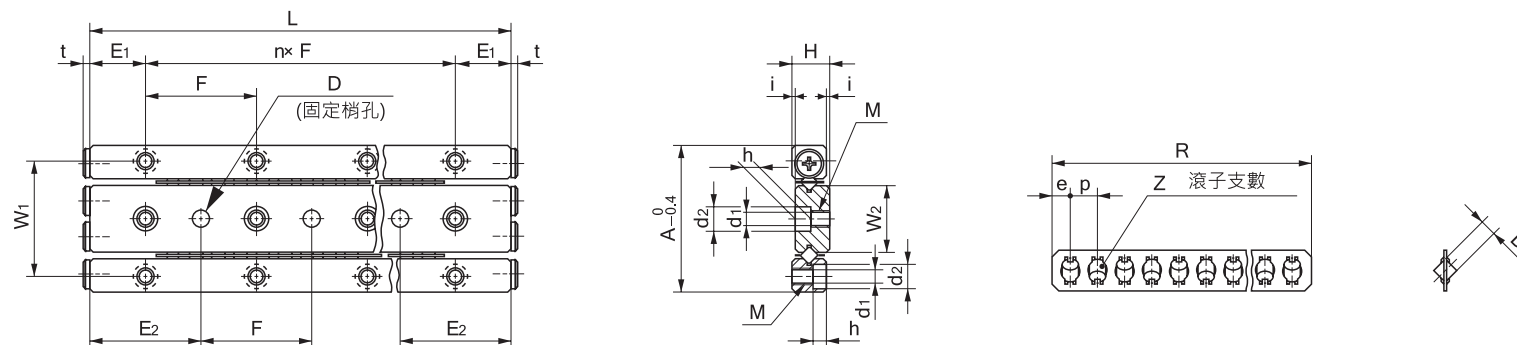
(1) 顯示1條軌道台每1m的質量。

(2) 顯示所有組裝的10支圓筒滾子中, 單組附有保持器的圓筒滾子的質量。

(3) 顯示每支圓筒滾子的荷重。



## CRWM



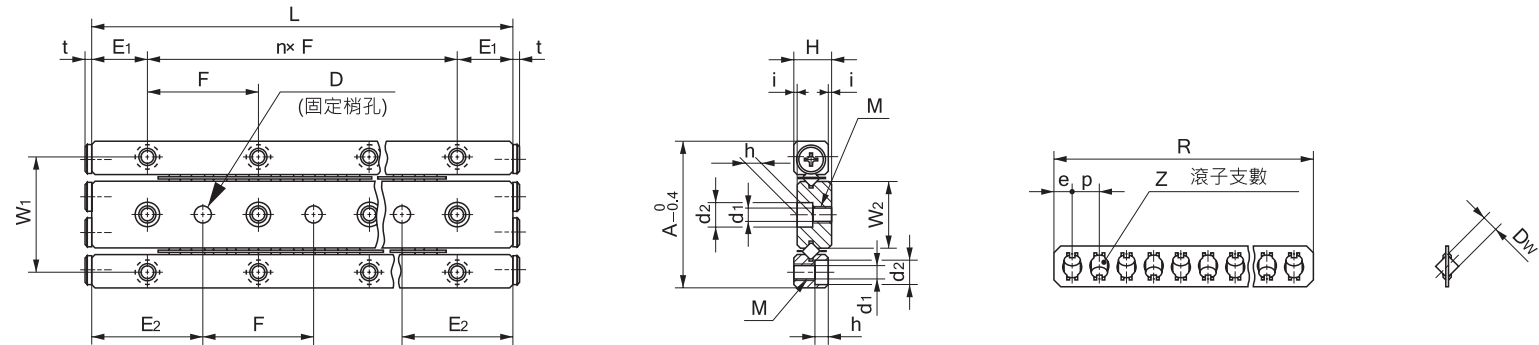
代 號	質量(參考)		外觀			附設保持器的圓筒滾子					裝配尺寸										基本動額 定荷重 Cu <sup>(3)</sup> N	基本靜額 定荷重 Cu <sup>(3)</sup> N	容許 荷重 Fu <sup>(3)</sup> N		
	軌道台 (1) kg/m	附設保持器 的圓筒滾子 (2) g	A	H	L (n x F)	i	Dw	R	Z	p	e	W1	W2	E1	E2	M	d1	d2	h	D				公差	t
CRWM 1- 20	0.49	0.38	17	4.5	20 (1 x 10)	0.5	1.5	16.5	5	3	2.25	13.4	7.8	5	10	M2	1.65	3	1.4	2	+0.010 0	1.7	131	119	39.6
CRWM 1- 30					30 (2 x 10)			25.5	8																
CRWM 1- 40					40 (3 x 10)			31.5	10																
CRWM 1- 50					50 (4 x 10)			37.5	12																
CRWM 1- 60					60 (5 x 10)			43.5	14																
CRWM 1- 70					70 (6 x 10)			52.5	17																
CRWM 1- 80					80 (7 x 10)			61.5	20																
CRWM 2- 30	0.99	0.98	24	6.5	30 (1 x 25)	0.5	2	29.6	7	4	2.8	19	11	7.5	15	M3	2.55	4.4	2	3	+0.010 0	1.5	3.5	292	97.3
CRWM 2- 45					45 (2 x 15)			41.6	10																
CRWM 2- 60					60 (3 x 15)			53.6	13																
CRWM 2- 75					75 (4 x 15)			65.6	16																
CRWM 2- 90					90 (5 x 15)			77.6	19																
CRWM 2- 105					105 (6 x 15)			89.6	22																
CRWM 2- 120					120 (7 x 15)			101.6	25																
CRWM 2- 135					135 (8 x 15)			113.6	28																
CRWM 2- 150					150 (9 x 15)			125.6	31																
CRWM 2- 165					165 (10 x 15)			137.6	34																
CRWM 2- 180					180 (11 x 15)			149.6	37																

(1) 顯示1條軌道台每1m的質量。

(2) 顯示所有組裝的10支圓筒滾子中，單組附有保持器的圓筒滾子的質量。

(3) 顯示每支圓筒滾子的荷重。

## CRWM



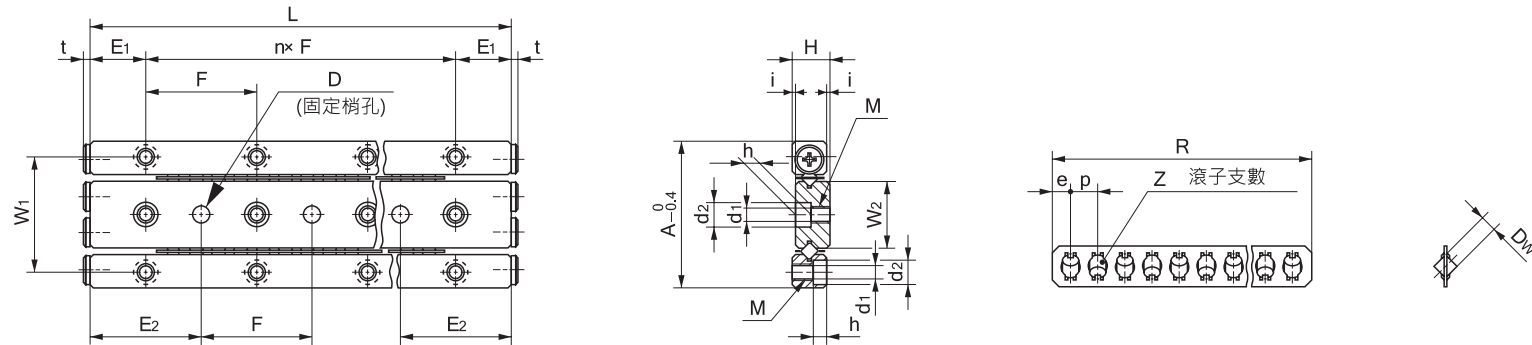
代 號	質量(參考)		外觀			附設保持器的圓筒滾子					裝配尺寸										基本動額 定荷重 Cu <sup>(3)</sup> N	基本靜額 定荷重 Cu <sup>(3)</sup> N	容許 荷重 Fu <sup>(3)</sup> N		
	軌道台 (1) kg/m	附設保持器 的圓筒滾子 (2) g	A	H	L (n x F)	i	Dw	R	Z	p	e	W1	W2	E1	E2	M	d1	d2	h	D				公差	t
CRWM 3- 50	1.99	2.96	36	8.5	50 (1 x 25)	0.5	3	42	8	5	3.5	29	16.6	12.5	25	M4	3.3	6	3.1	4	+0.012 0	2	664	606	202
CRWM 3- 75					62			12																	
CRWM 3- 100					82			16																	
CRWM 3- 125					102			20																	
CRWM 3- 150					122			24																	
CRWM 3- 175					142			28																	
CRWM 3- 200					162			32																	
CRWM 3- 225					182			36																	
CRWM 3- 250					202			40																	
CRWM 3- 275					222			44																	
CRWM 3- 300					242			48																	

(1) 顯示1條軌道台每1m的質量。

(2) 顯示所有組裝的10支圓筒滾子中, 單組附有保持器的圓筒滾子的質量。

(3) 顯示每支圓筒滾子的荷重。

## CRWM



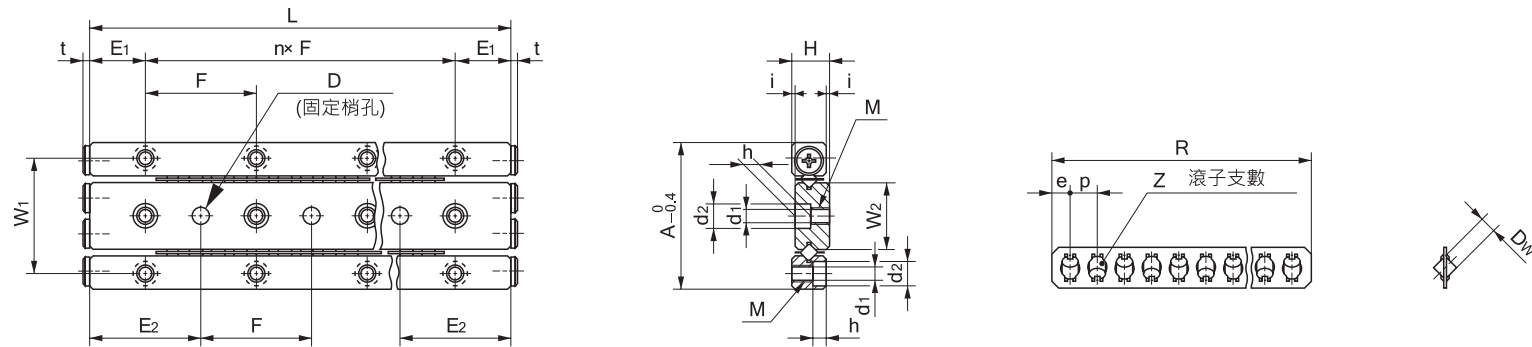
代 號	質量(參考)		外觀			附設保持器的圓筒滾子						裝配尺寸										基本動額 定荷重 Cu <sup>(3)</sup> N	基本靜額 定荷重 Cu <sup>(3)</sup> N	容許 荷重 Fu <sup>(3)</sup> N	
	軌道台 (1) kg/m	附設保持器 的圓筒滾子 (2) g	A	H	L (n x F)	i	Dw	R	Z	p	e	W1	W2	E1	E2	M	d1	d2	h	D	公差				t
CRWM 4- 80	3.28	6.91	44	11.5	80 (1 x 40)	0.5	4	73	10	7	5	35	20	20	40	M5	4.3	7.5	4.1	5	+0.012 0	2	1290	1170	389
CRWM 4- 120					101			14																	
CRWM 4- 160					136			19																	
CRWM 4- 200					164			23																	
CRWM 4- 240					199			28																	
CRWM 4- 280					227			32																	
CRWM 4- 320					262			37																	
CRWM 4- 360					297			42																	
CRWM 4- 400					325			46																	
CRWM 4- 440					360			51																	
CRWM 4- 480					388			55																	

(1) 顯示1條軌道台每1m的質量。

(2) 顯示所有組裝的10支圓筒滾子中，單組附有保持器的圓筒滾子的質量。

(3) 顯示每支圓筒滾子的荷重。

## CRWM



代 號	質量(參考)		外觀			附設保持器的圓筒滾子					裝配尺寸										基本動額 定荷重 Cu <sup>(3)</sup> N	基本靜額 定荷重 Cu <sup>(3)</sup> N	容許 荷重 Fu <sup>(3)</sup> N				
	軌道台 (1) kg/m	附設保持器 的圓筒滾子 (2) g	A	H	L (n x F)	i	Dw	R	Z	p	e	W1	W2	E1	E2	M	d1	d2	h	D				公差	t		
CRWM 4- 80A	3.96	6.91	48	12.5	80 (1 x 40)	0.5	4	73	10	7	5	38	22	20	40	M5	4.3	8	4.1	5	+0.012 0	2	1290	1170	389		
CRWM 4- 120A					120 (2 x 40)			101	14																	262	37
CRWM 4- 160A					160 (3 x 40)			136	19																	297	42
CRWM 4- 200A					200 (4 x 40)			164	23																	325	46
CRWM 4- 240A					240 (5 x 40)			199	28																	360	51
CRWM 4- 280A					280 (6 x 40)			227	32																	388	55
CRWM 4- 320A					320 (7 x 40)			262	37																		
CRWM 4- 360A					360 (8 x 40)			297	42																		
CRWM 4- 400A					400 (9 x 40)			325	46																		
CRWM 4- 440A					440 (10 x 40)			360	51																		
CRWM 4- 480A					480 (11 x 40)			388	55																		

(1) 顯示1條軌道台每1m的質量。

(2) 顯示所有組裝的10支圓筒滾子中，單組附有保持器的圓筒滾子的質量。

(3) 顯示每支圓筒滾子的荷重。